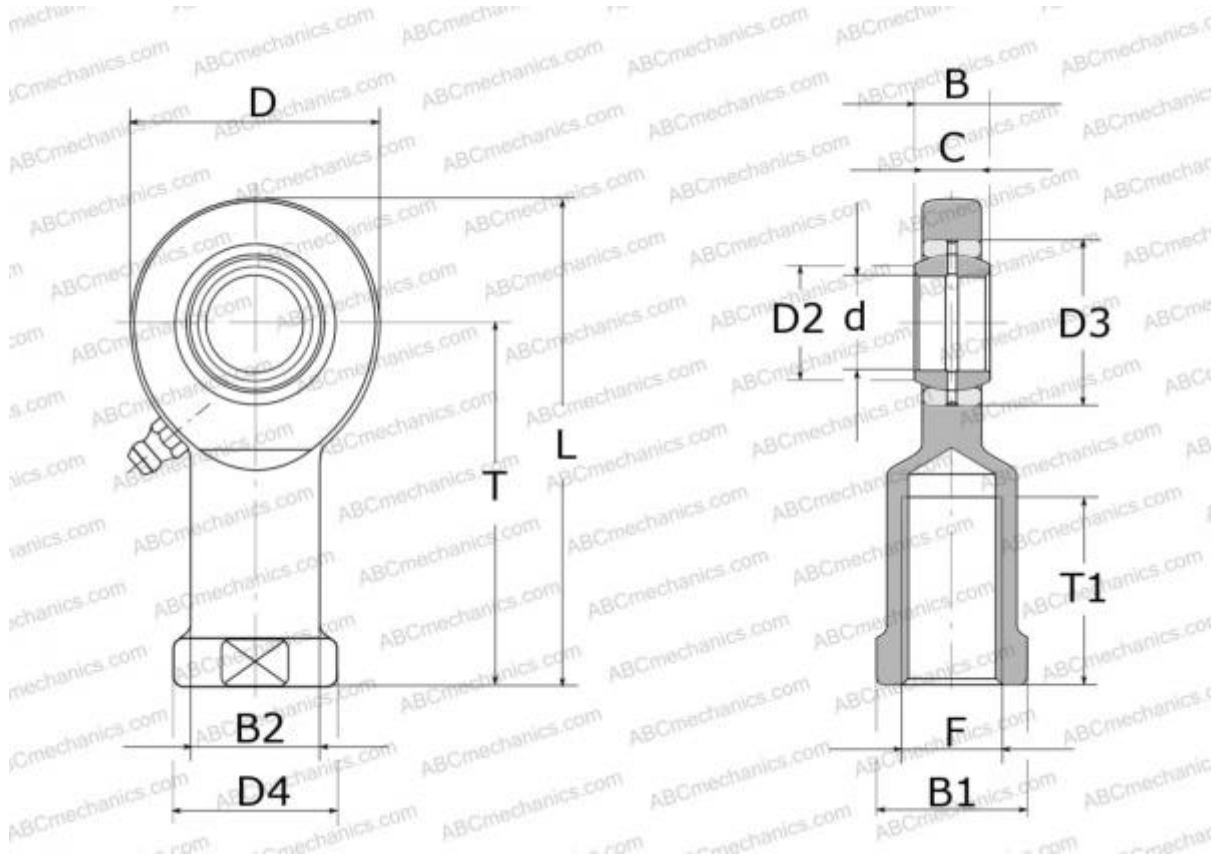


## SIL 10 E SKF

Шарнирные головки

ТИП: Подшипники скольжения, Сферические подшипники скольжения и наконечники штоков, Наконечники штоков, Обслуживаемые, С внутренней резьбой, открытые, левая резьба, серия SIL..E(S) (SKF)



### Технические характеристики

**РАЗМЕРЫ, ММ**

d	10,000
D	30,000
D4	16,000
B	9,000
B1	14,000
L	60,000
T	43,000
T1	15,000
C	7,500
F	M10

**ПРОИЗВОДИТЕЛЬ**[SKF](#)**РАСЧЕТНЫЕ ДАННЫЕ**

Номинальная динамическая грузоподъёмность, C	8,150 кН
Номинальная статическая грузоподъёмность, Co	19,000 кН