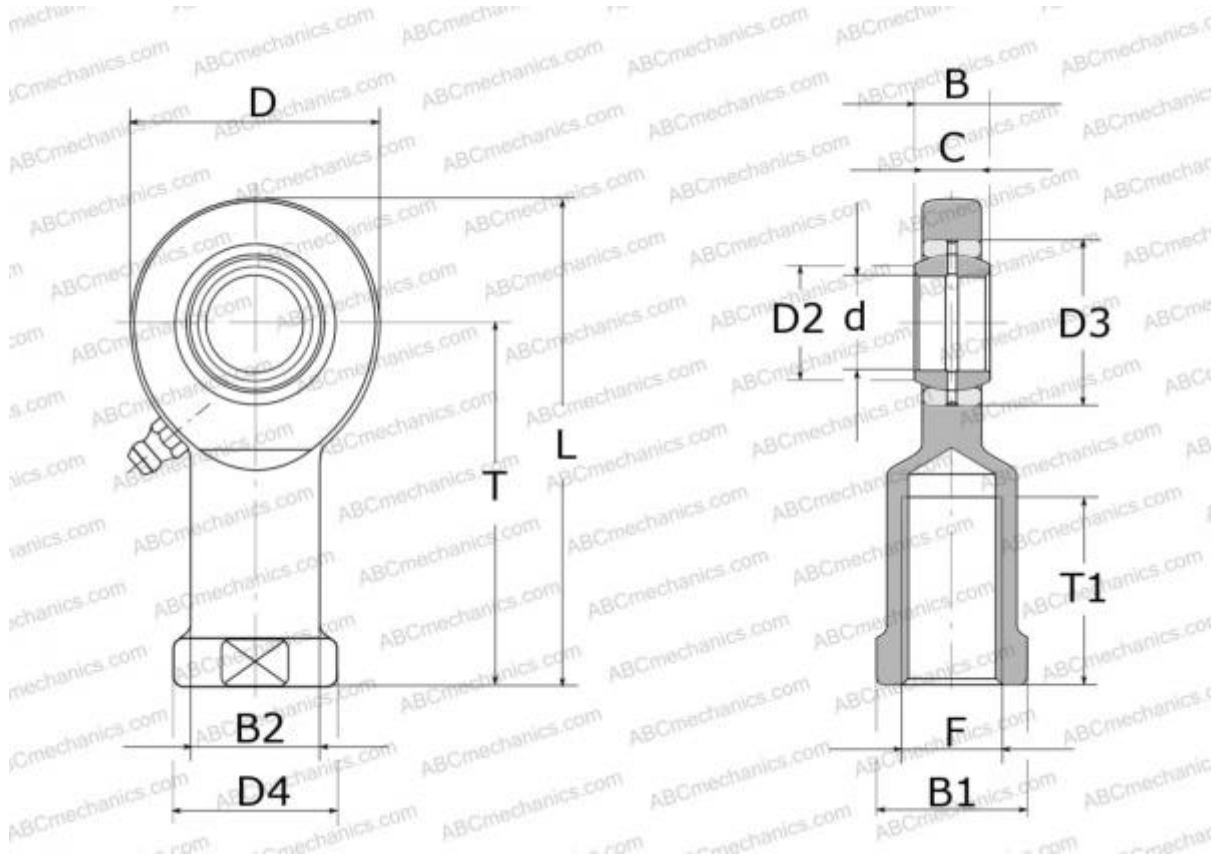


SIL 15 ES SKF

Шарнирные головки

ТИП: Подшипники скольжения, Сферические подшипники скольжения и наконечники штоков, Наконечники штоков, Обслуживаемые, С внутренней резьбой, открытые, левая резьба, серия SIL..E(S) (SKF)



Технические характеристики

РАЗМЕРЫ, ММ

d	15,000
D	41,000
D4	22,000
B	12,000
B1	19,000
L	83,000
T	61,000
T1	21,000
C	10,500
F	M14

ПРОИЗВОДИТЕЛЬ[SKF](#)**РАСЧЕТНЫЕ ДАННЫЕ**

Номинальная динамическая грузоподъемность, C	17,000 кН
Номинальная статическая грузоподъемность, Co	37,500 кН