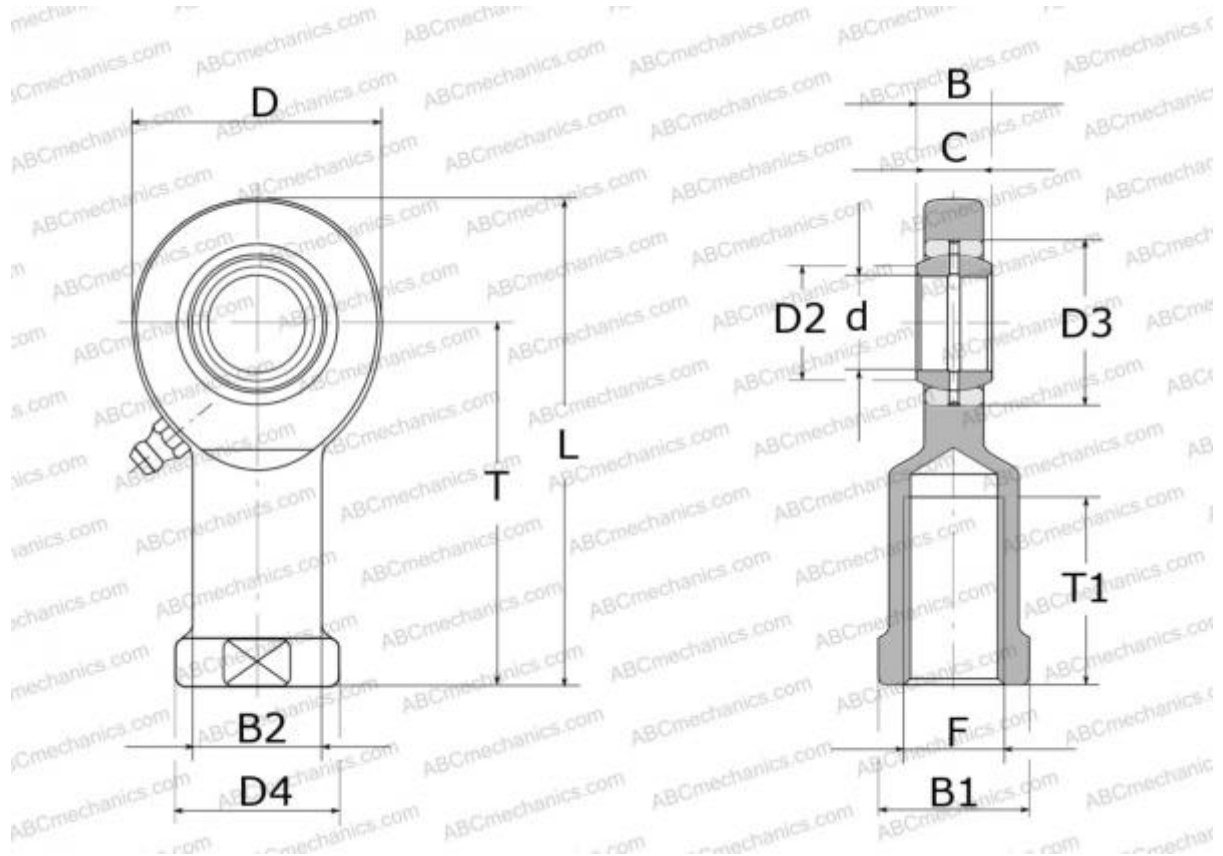


SIL 17 ES SKF

Шарнирные головки

ТИП: Подшипники скольжения, Сферические подшипники скольжения и наконечники штоков, Наконечники штоков, Обслуживаемые, С внутренней резьбой, открытые, левая резьба, серия SIL..E(S) (SKF)



Технические характеристики

РАЗМЕРЫ, ММ

| | |
|----|--------|
| d | 17,000 |
| D | 47,000 |
| D4 | 25,000 |
| B | 14,000 |
| B1 | 22,000 |
| L | 92,000 |
| T | 67,000 |
| T1 | 24,000 |
| C | 11,500 |
| F | M16 |

ПРОИЗВОДИТЕЛЬ[SKF](#)**РАСЧЕТНЫЕ ДАННЫЕ**

| | |
|----------------------------------------------|-----------|
| Номинальная динамическая грузоподъемность, C | 21,200 кН |
| Номинальная статическая грузоподъемность, Co | 44,000 кН |