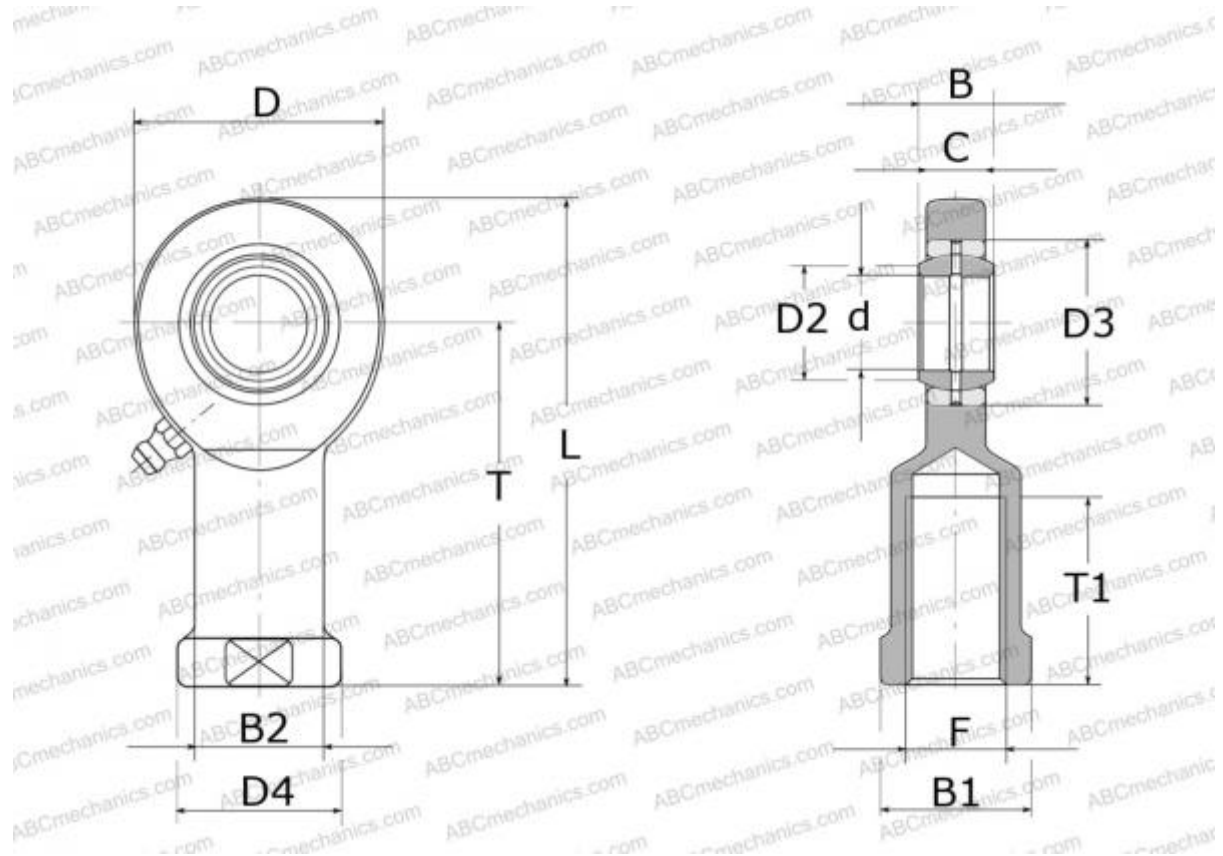


## SIL 20 ES SKF

Шарнирные головки

ТИП: Подшипники скольжения, Сферические подшипники скольжения и наконечники штоков, Наконечники штоков, Обслуживаемые, С внутренней резьбой, открытые, левая резьба, серия SIL..E(S) (SKF)



### Технические характеристики

**РАЗМЕРЫ, ММ**

d	20,000
D	54,000
D4	28,000
B	16,000
B1	24,000
L	106,000
T	77,000
T1	30,000
C	13,500
F	M20x1.5

**ПРОИЗВОДИТЕЛЬ**[SKF](#)**РАСЧЕТНЫЕ ДАННЫЕ**

Номинальная динамическая грузоподъёмность, C	30,000 кН
Номинальная статическая грузоподъёмность, Co	57,000 кН