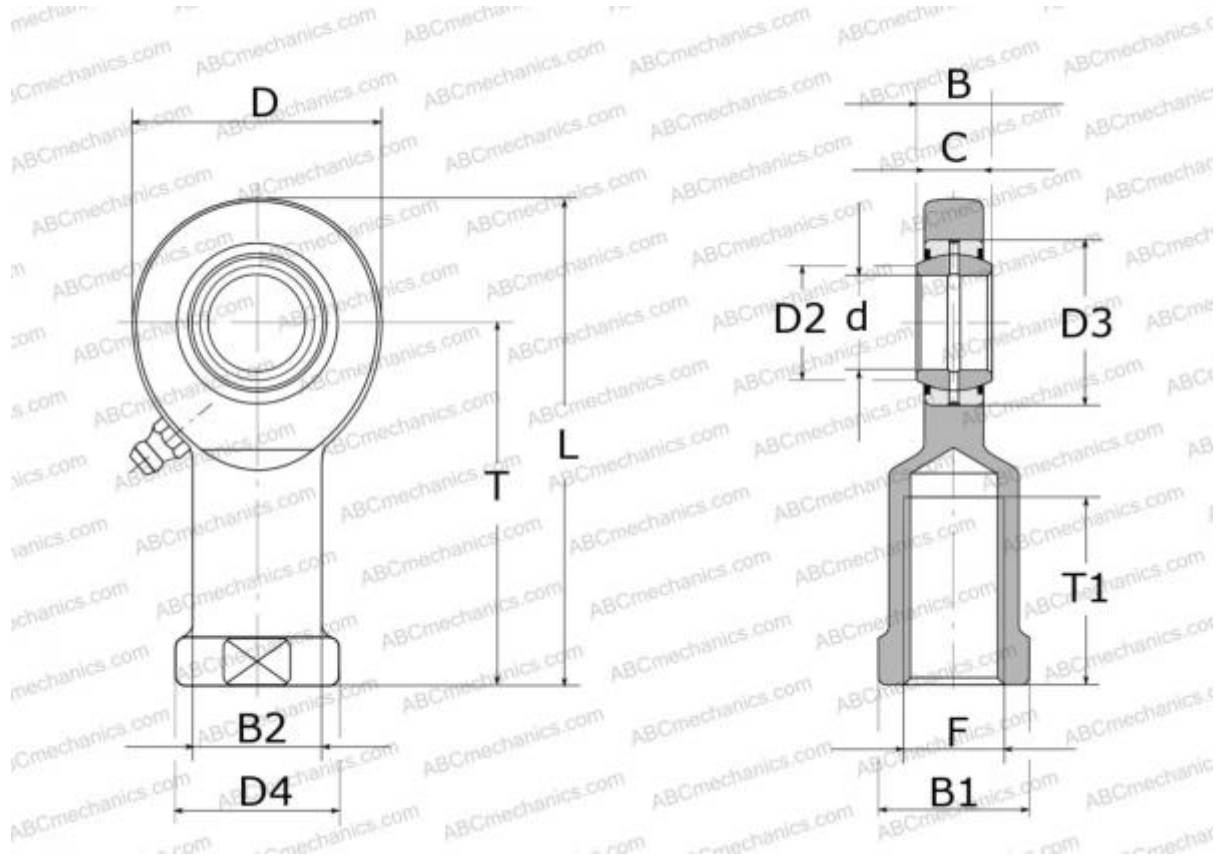


## SI 35 ES-2RS SKF

Шарнирные головки

ТИП: Подшипники скольжения, Сферические подшипники скольжения и наконечники штоков, Наконечники штоков, Обслуживаемые, С внутренней резьбой, контактные уплотнения с двух сторон, правая резьба, серия SI(A)..ES-2RS (SKF)



### Технические характеристики

**РАЗМЕРЫ, ММ**

d	35,000
D	84,000
D4	49,000
B	25,000
B1	41,000
L	174,000
T	130,000
T1	60,000
C	22,000
F	M36x3

**ПРОИЗВОДИТЕЛЬ**[SKF](#)**РАСЧЕТНЫЕ ДАННЫЕ**

Номинальная динамическая грузоподъёмность, C	80,000 кН
Номинальная статическая грузоподъёмность, Co	134,000 кН