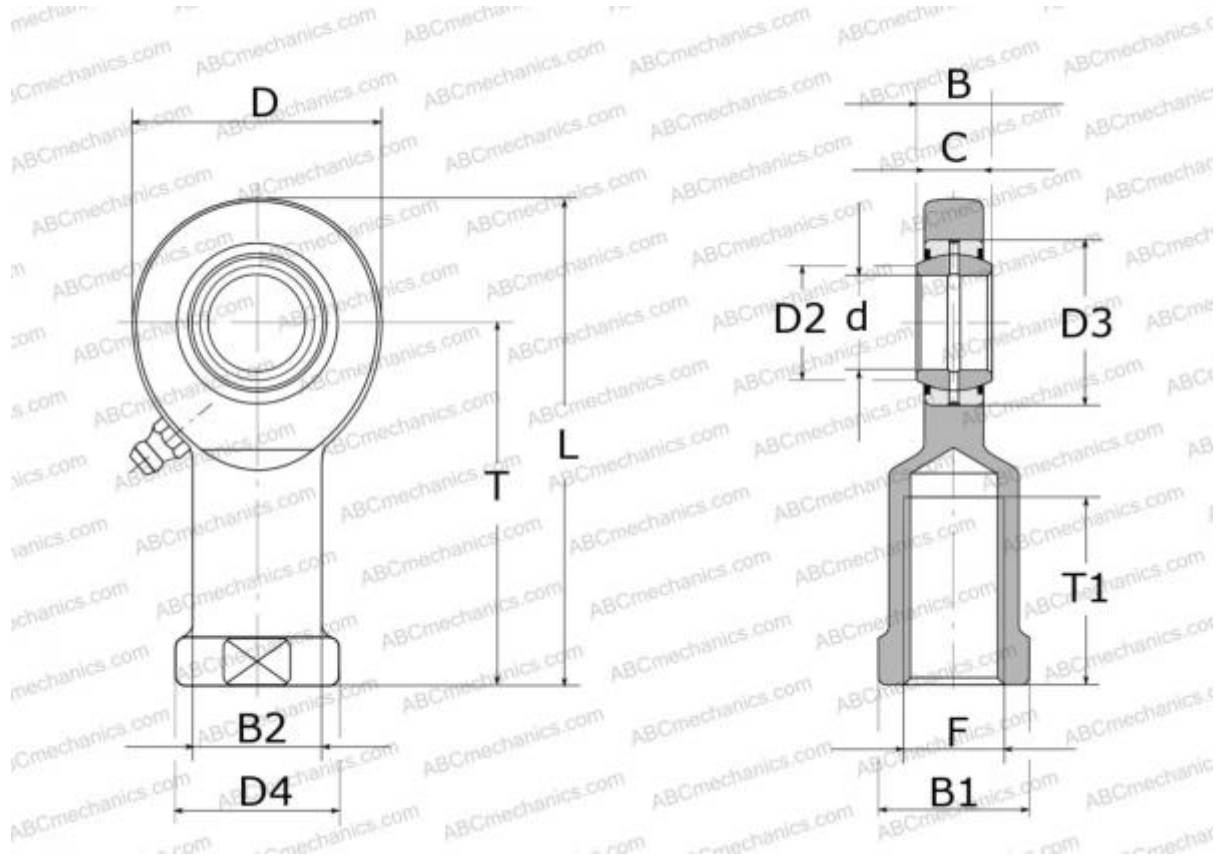


## SI 40 ES-2RS SKF

Шарнирные головки

ТИП: Подшипники скольжения, Сферические подшипники скольжения и наконечники штоков, Наконечники штоков, Обслуживаемые, С внутренней резьбой, контактные уплотнения с двух сторон, правая резьба, серия SI(A)..ES-2RS (SKF)



### Технические характеристики

**РАЗМЕРЫ, ММ**

|    |         |
|----|---------|
| d  | 40,000  |
| D  | 94,000  |
| D4 | 58,000  |
| B  | 28,000  |
| B1 | 50,000  |
| L  | 194,000 |
| T  | 145,000 |
| T1 | 65,000  |
| C  | 24,000  |
| F  | M42x3   |

**ПРОИЗВОДИТЕЛЬ**[SKF](#)**РАСЧЕТНЫЕ ДАННЫЕ**

|  |            |
|--|------------|
| Номинальная динамическая грузоподъемность, C | 100,000 кН |
| Номинальная статическая грузоподъемность, Co | 166,000 кН |