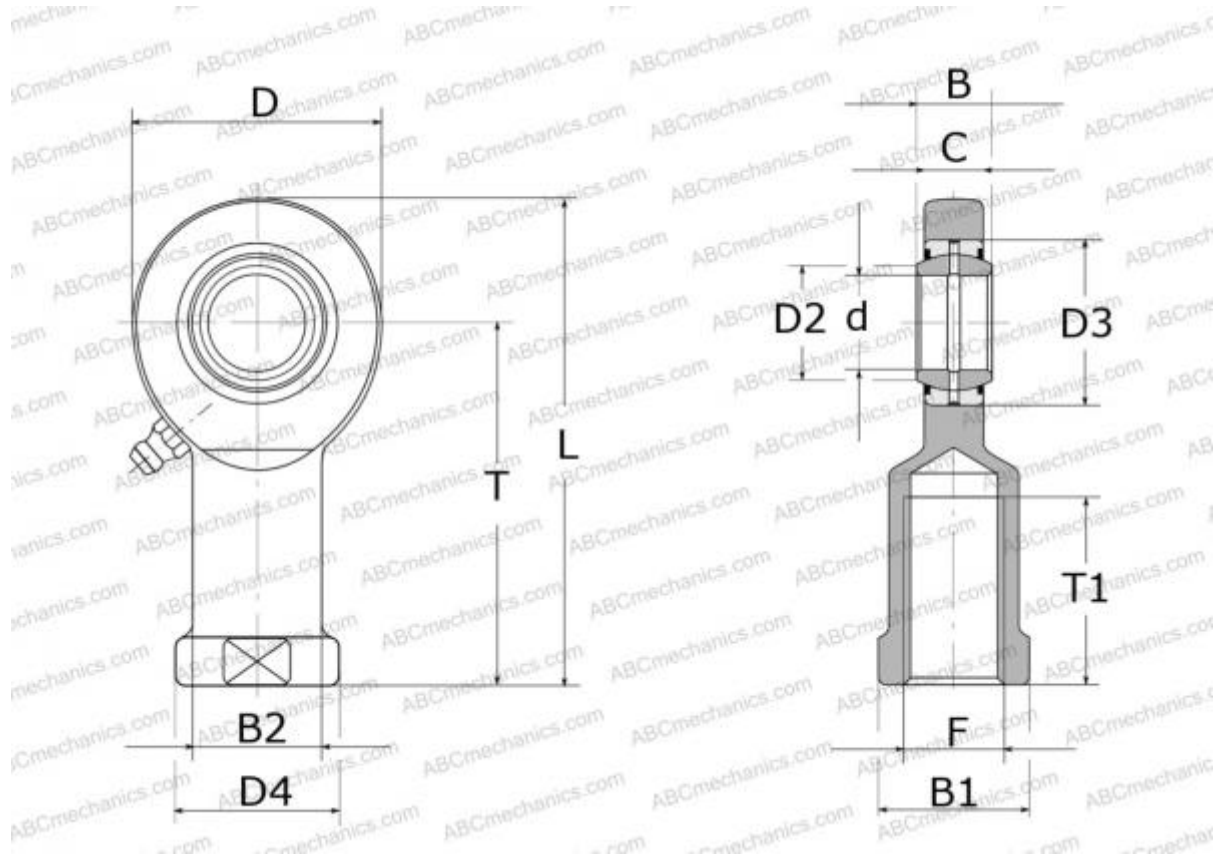


## SI 45 ES-2RS SKF

Шарнирные головки

ТИП: Подшипники скольжения, Сферические подшипники скольжения и наконечники штоков, Наконечники штоков, Обслуживаемые, С внутренней резьбой, контактные уплотнения с двух сторон, правая резьба, серия SI(A)..ES-2RS (SKF)



### Технические характеристики

#### РАЗМЕРЫ, ММ

d	45,000
D	104,000
D4	65,000
B	32,000
B1	55,000
L	219,000
T	165,000
T1	65,000
C	28,000
F	M45x3

**МАССА, КГ** 3,200

**ПРОИЗВОДИТЕЛЬ** [SKF](http://www.skf.com)

#### РАСЧЕТНЫЕ ДАННЫЕ

Номинальная динамическая грузоподъёмность, C	127,000 кН
Номинальная статическая грузоподъёмность, Co	224,000 кН