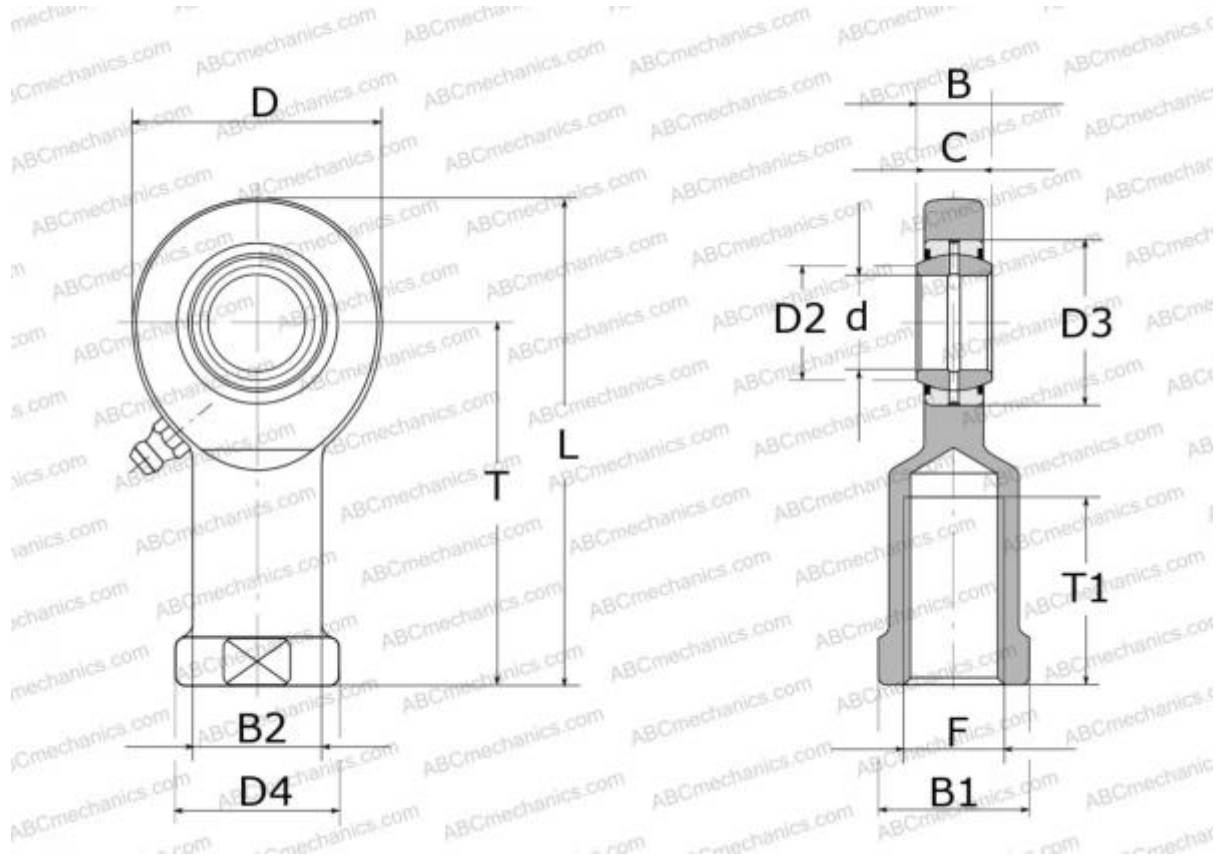


SIA 50 ES-2RS SKF

Шарнирные головки

ТИП: Подшипники скольжения, Сферические подшипники скольжения и наконечники штоков, Наконечники штоков, Обслуживаемые, С внутренней резьбой, контактные уплотнения с двух сторон, правая резьба, серия SI(A)..ES-2RS (SKF)



Технические характеристики

РАЗМЕРЫ, ММ

d	50,000
D	114,000
D4	70,000
B	35,000
B1	60,000
L	219,000
T	160,000
T1	68,000
C	31,000
F	M45x3

ПРОИЗВОДИТЕЛЬ[SKF](#)**РАСЧЕТНЫЕ ДАННЫЕ**

Номинальная динамическая грузоподъёмность, C	156,000 кН
Номинальная статическая грузоподъёмность, Co	270,000 кН