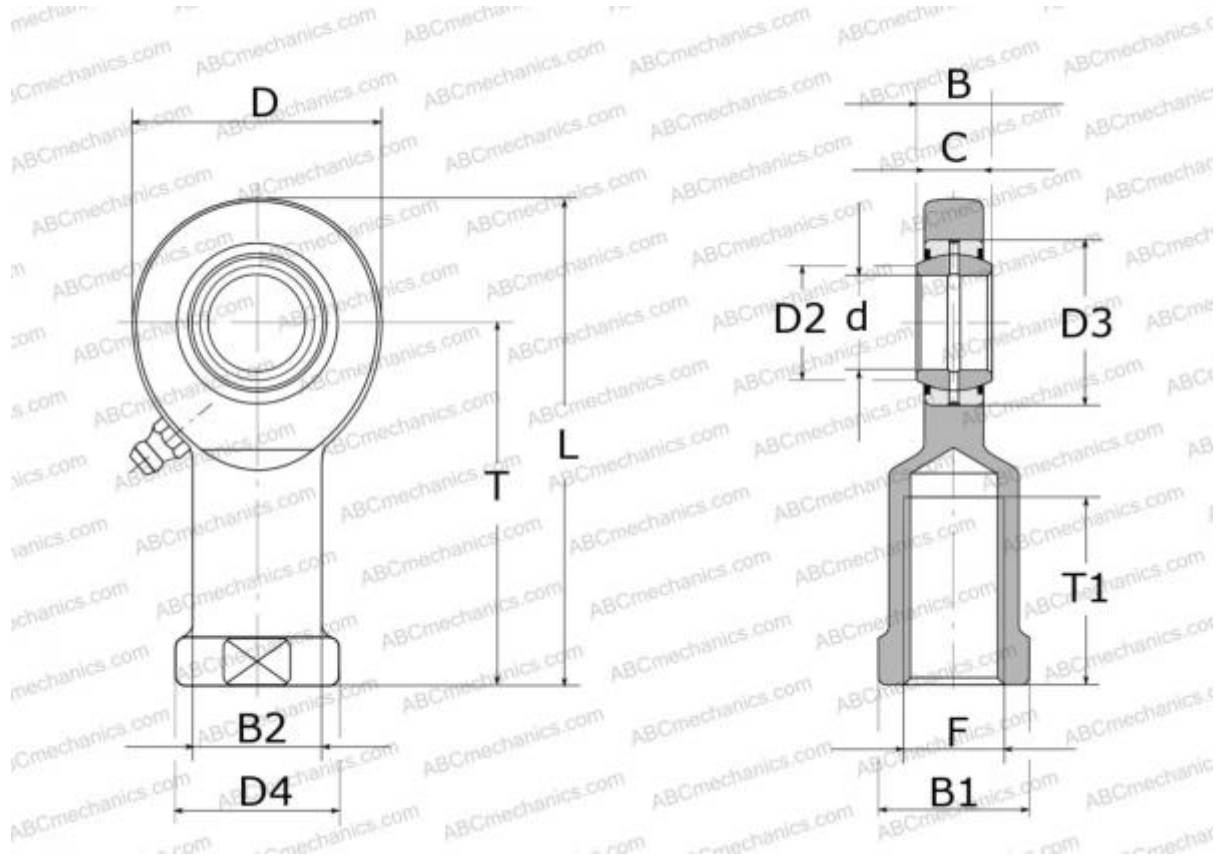


## SI 50 ES-2RS SKF

Шарнирные головки

ТИП: Подшипники скольжения, Сферические подшипники скольжения и наконечники штоков, Наконечники штоков, Обслуживаемые, С внутренней резьбой, контактные уплотнения с двух сторон, правая резьба, серия SI(A)..ES-2RS (SKF)



### Технические характеристики

**РАЗМЕРЫ, ММ**

d	50,000
D	114,000
D4	70,000
B	35,000
B1	60,000
L	254,000
T	195,000
T1	68,000
C	31,000
F	M52x3

**ПРОИЗВОДИТЕЛЬ**[SKF](#)**РАСЧЕТНЫЕ ДАННЫЕ**

Номинальная динамическая грузоподъемность, C	156,000 кН
Номинальная статическая грузоподъемность, Co	270,000 кН