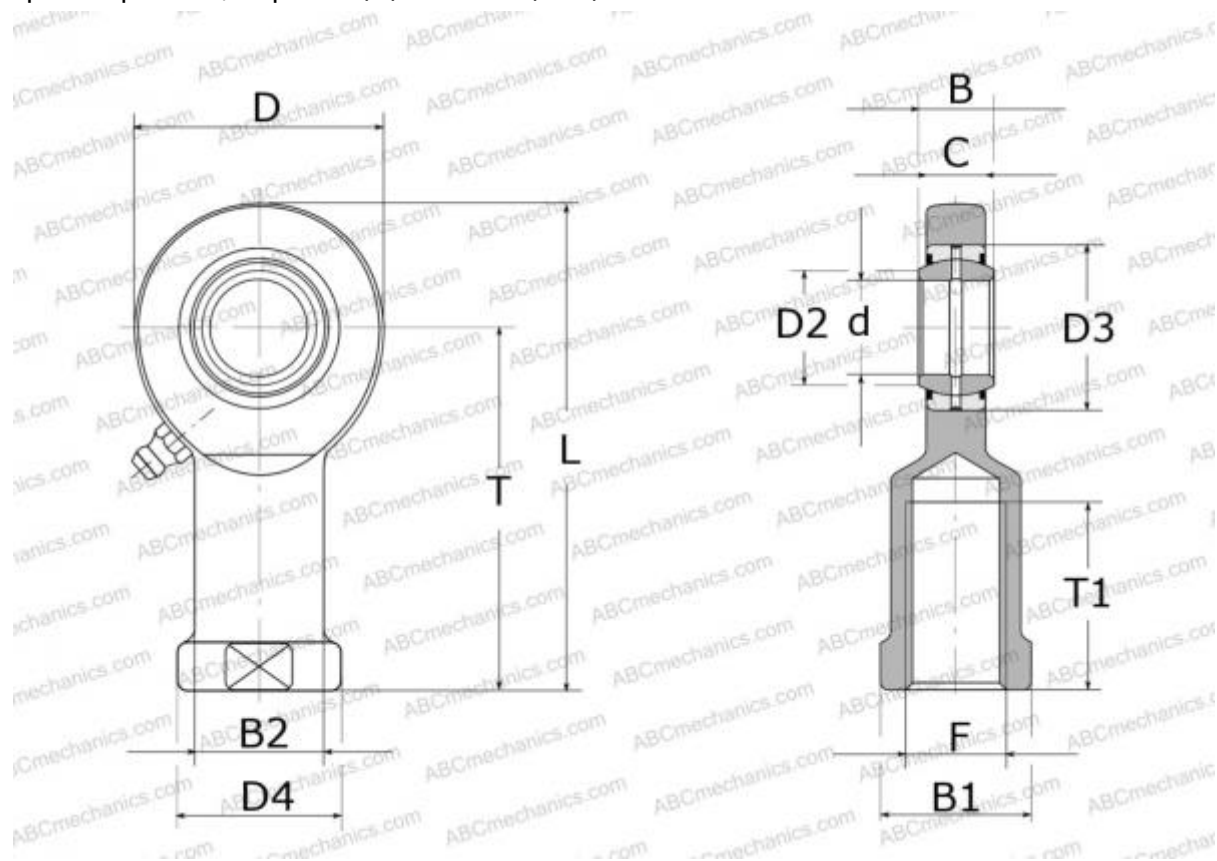


SI 60 ES-2RS SKF

Шарнирные головки

ТИП: Подшипники скольжения, Сферические подшипники скольжения и наконечники штоков, Наконечники штоков, Обслуживаемые, С внутренней резьбой, контактные уплотнения с двух сторон, правая резьба, серия SI(A)..ES-2RS (SKF)



Технические характеристики

РАЗМЕРЫ, ММ

d	60,000
D	137,000
D4	82,000
B	44,000
B1	70,000
L	296,000
T	225,000
T1	70,000
C	39,000
F	M60x4

ПРОИЗВОДИТЕЛЬ[SKF](#)**РАСЧЕТНЫЕ ДАННЫЕ**

Номинальная динамическая грузоподъемность, C	245,000 кН
Номинальная статическая грузоподъемность, Co	400,000 кН