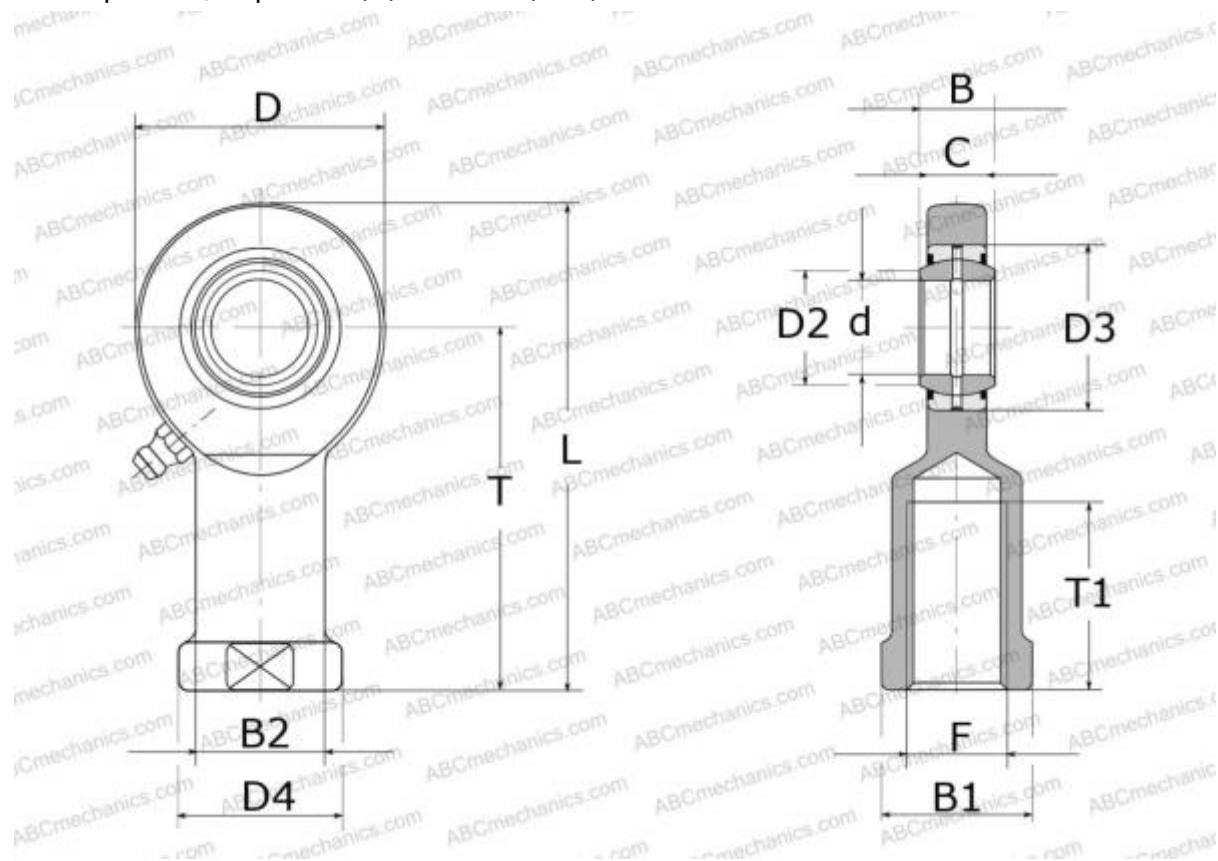


## SIL 35 ES-2RS SKF

Шарнирные головки

ТИП: Подшипники скольжения, Сферические подшипники скольжения и наконечники штоков, Наконечники штоков, Обслуживаемые, С внутренней резьбой, контактные уплотнения с двух сторон, левая резьба, серия SIL(A)..ES-2RS (SKF)



### Технические характеристики

**РАЗМЕРЫ, ММ**

|    |         |
|----|---------|
| d  | 35,000  |
| D  | 84,000  |
| D4 | 49,000  |
| B  | 25,000  |
| B1 | 41,000  |
| L  | 174,000 |
| T  | 130,000 |
| T1 | 60,000  |
| C  | 22,000  |
| F  | M36x3   |

**ПРОИЗВОДИТЕЛЬ**[SKF](#)**РАСЧЕТНЫЕ ДАННЫЕ**

|  |            |
|--|------------|
| Номинальная динамическая грузоподъемность, C | 80,000 кН  |
| Номинальная статическая грузоподъемность, Co | 134,000 кН |