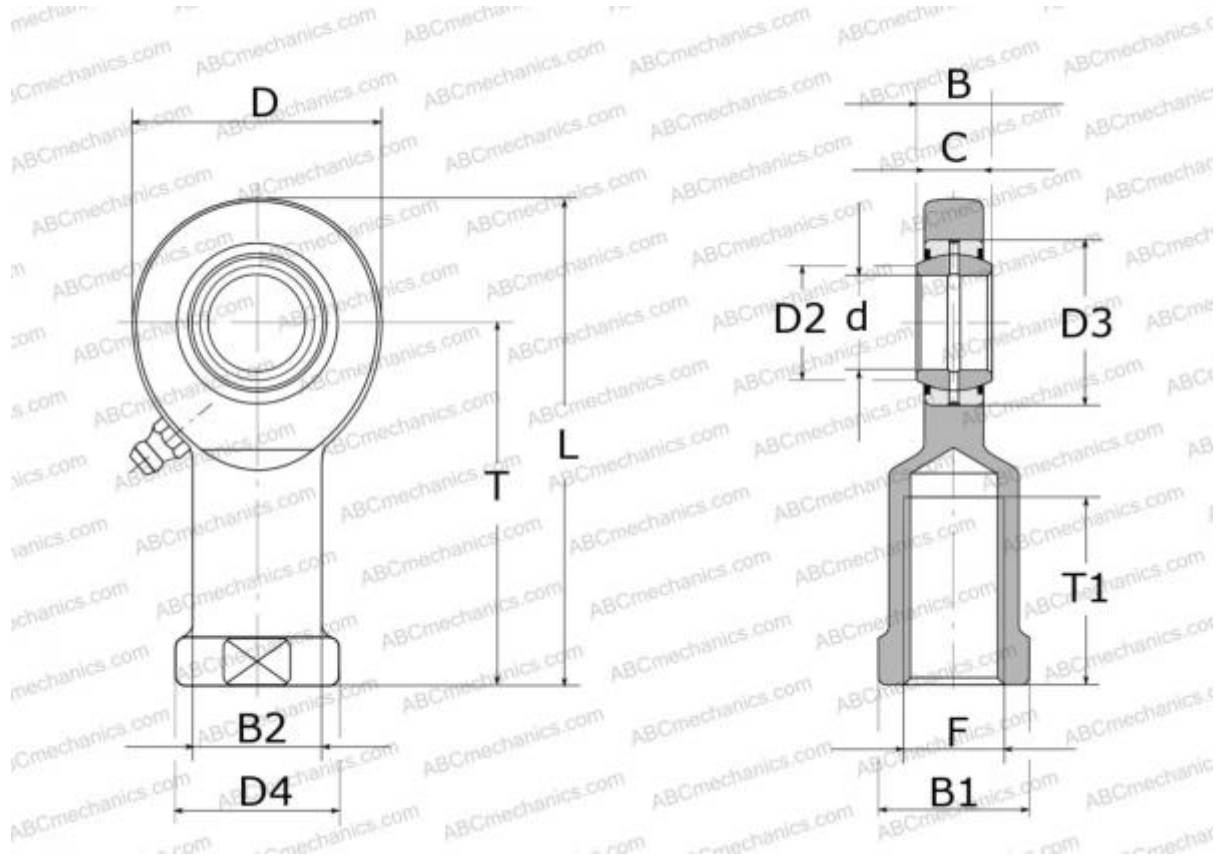


## SILA 40 ES-2RS SKF

Шарнирные головки

ТИП: Подшипники скольжения, Сферические подшипники скольжения и наконечники штоков, Наконечники штоков, Обслуживаемые, С внутренней резьбой, контактные уплотнения с двух сторон, левая резьба, серия SIL(A)..ES-2RS (SKF)



### Технические характеристики

**РАЗМЕРЫ, ММ**

d	40,000
D	94,000
D4	58,000
B	28,000
B1	50,000
L	191,000
T	142,000
T1	65,000
C	24,000
F	M39x3

**ПРОИЗВОДИТЕЛЬ**[SKF](#)**РАСЧЕТНЫЕ ДАННЫЕ**

Номинальная динамическая грузоподъемность, C	100,000 кН
Номинальная статическая грузоподъемность, Co	166,000 кН