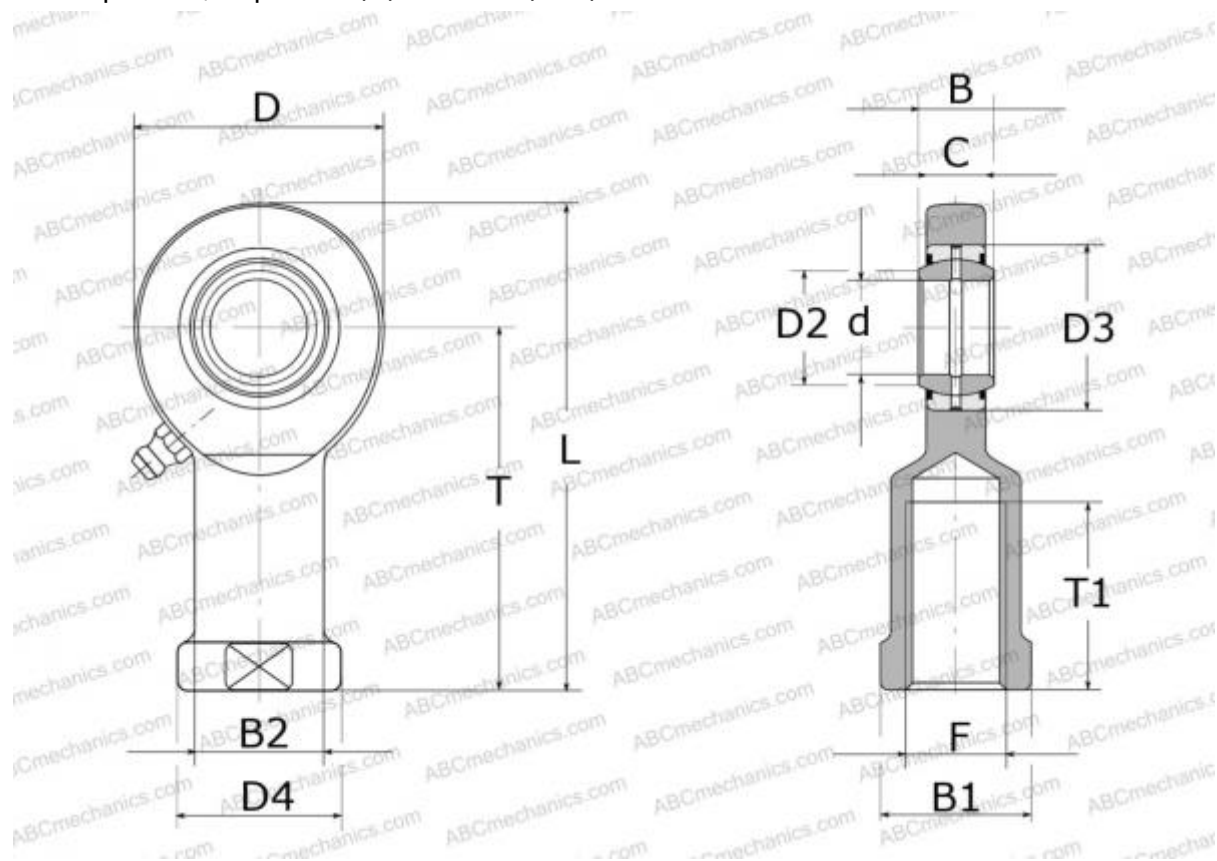


SILA 45 ES-2RS SKF

Шарнирные головки

ТИП: Подшипники скольжения, Сферические подшипники скольжения и наконечники штоков, Наконечники штоков, Обслуживаемые, С внутренней резьбой, контактные уплотнения с двух сторон, левая резьба, серия SIL(A)..ES-2RS (SKF)



Технические характеристики

РАЗМЕРЫ, ММ

d	45,000
D	104,000
D4	65,000
B	32,000
B1	55,000
L	199,000
T	145,000
T1	65,000
C	28,000
F	M42x3

ПРОИЗВОДИТЕЛЬ[SKF](#)**РАСЧЕТНЫЕ ДАННЫЕ**

Номинальная динамическая грузоподъемность, C	127,000 кН
Номинальная статическая грузоподъемность, Co	224,000 кН