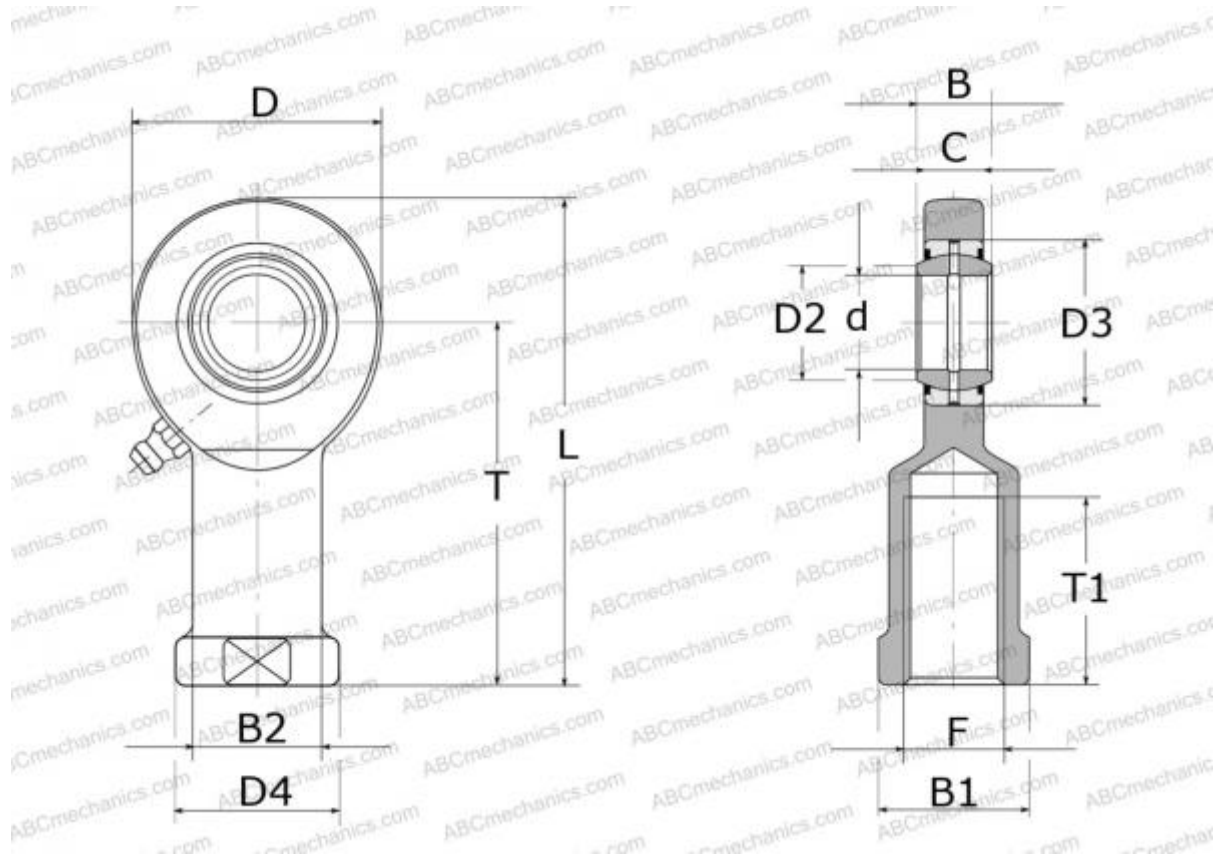


SIL 50 ES-2RS SKF

Шарнирные головки

ТИП: Подшипники скольжения, Сферические подшипники скольжения и наконечники штоков, Наконечники штоков, Обслуживаемые, С внутренней резьбой, контактные уплотнения с двух сторон, левая резьба, серия SIL(A)..ES-2RS (SKF)



Технические характеристики

РАЗМЕРЫ, ММ

d	50,000
D	114,000
D4	70,000
B	35,000
B1	60,000
L	254,000
T	195,000
T1	68,000
C	31,000
F	M52x3

МАССА, КГ 4,500

ПРОИЗВОДИТЕЛЬ [SKF](http://www.skf.com)

РАСЧЕТНЫЕ ДАННЫЕ

Номинальная динамическая грузоподъёмность, C	156,000 кН
Номинальная статическая грузоподъёмность, Co	270,000 кН