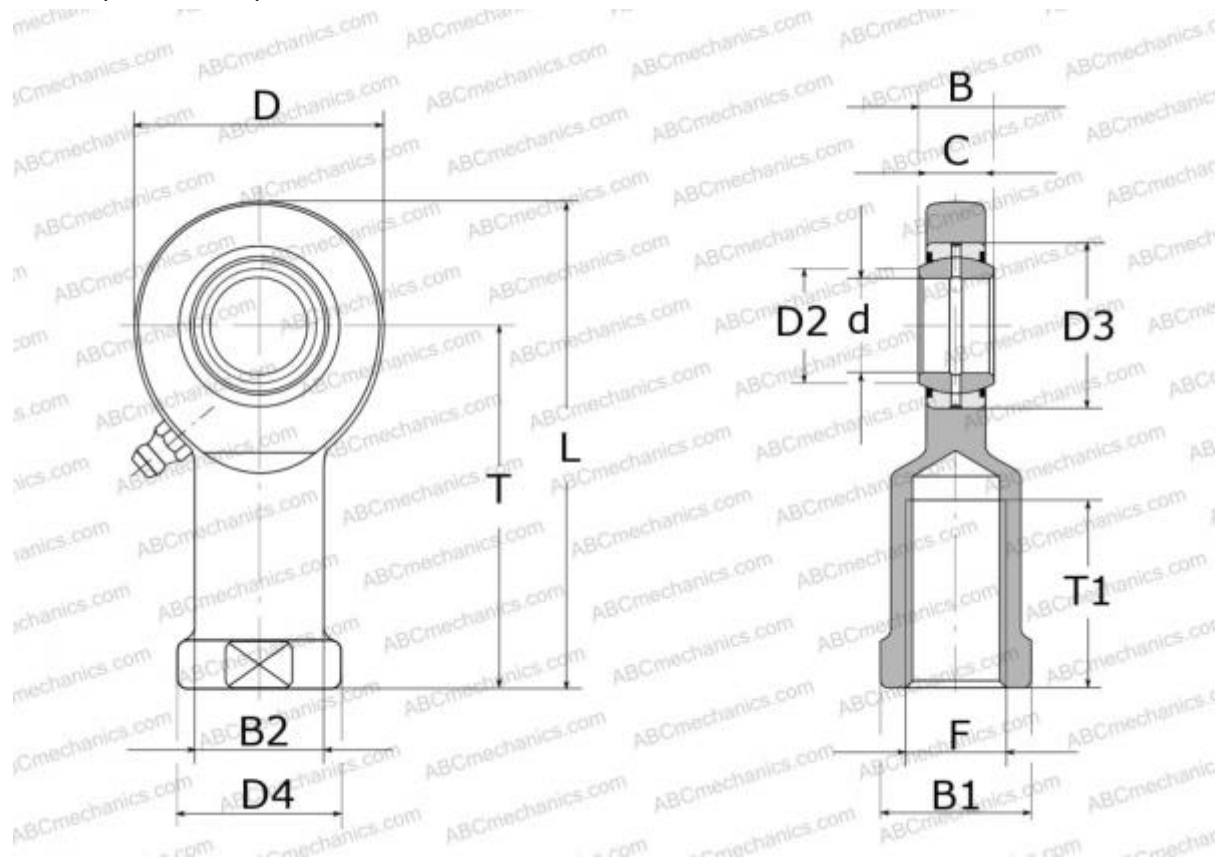


SILA 60 ES-2RS SKF

Шарнирные головки

ТИП: Подшипники скольжения, Сферические подшипники скольжения и наконечники штоков, Наконечники штоков, Обслуживаемые, С внутренней резьбой, контактные уплотнения с двух сторон, левая резьба, серия SIL(A)..ES-2RS (SKF)



Технические характеристики

РАЗМЕРЫ, ММ

d	60,000
D	137,000
D4	82,000
B	44,000
B1	70,000
L	246,000
T	175,000
T1	70,000
C	39,000
F	M52x3

МАССА, КГ 6,300

ПРОИЗВОДИТЕЛЬ [SKF](http://www.skf.com)

РАСЧЕТНЫЕ ДАННЫЕ

Номинальная динамическая грузоподъёмность, C	245,000 кН
Номинальная статическая грузоподъёмность, Co	400,000 кН