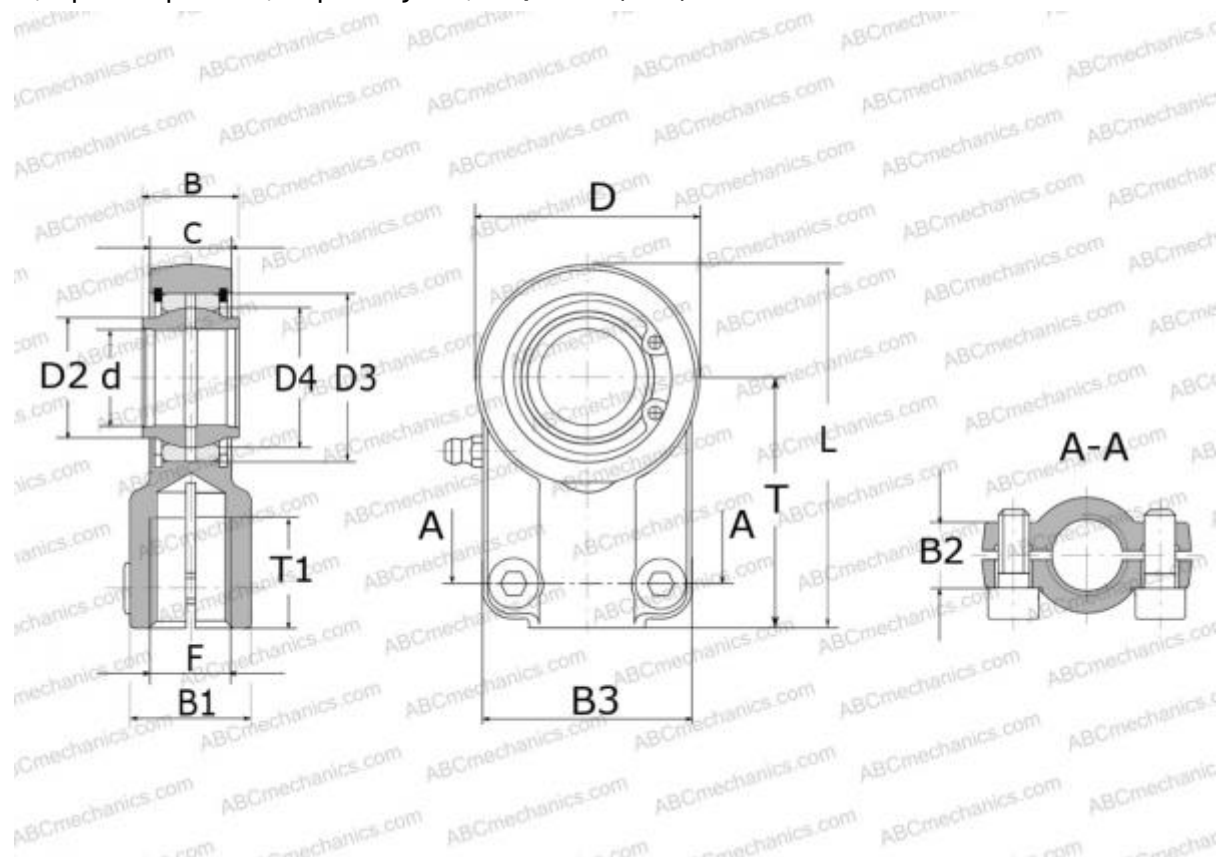


SIJ 16 ES SKF

Шарнирные головки

ТИП: Подшипники скольжения, Сферические подшипники скольжения и наконечники штоков, Наконечники штоков, Гидравлические, Обслуживаемые, с устройством для зажима резьбы, открытые, правая резьба, серия SIJ..ES, SIQG..ES (SKF)



Технические характеристики

РАЗМЕРЫ, ММ

d	16,000
D	45,000
D4	25,000
B	14,000
B1	21,000
B2	13,000
B3	45,000
L	70,500
T	48,000
T1	17,000
C	11,000
F	M12x1.25

РАСЧЕТНЫЕ ДАННЫЕ

Номинальная динамическая грузоподъёмность, C	21,200 кН
Номинальная статическая грузоподъёмность, Co	23,500 кН

ПРОИЗВОДИТЕЛЬ

[SKF](http://www.skf.com)