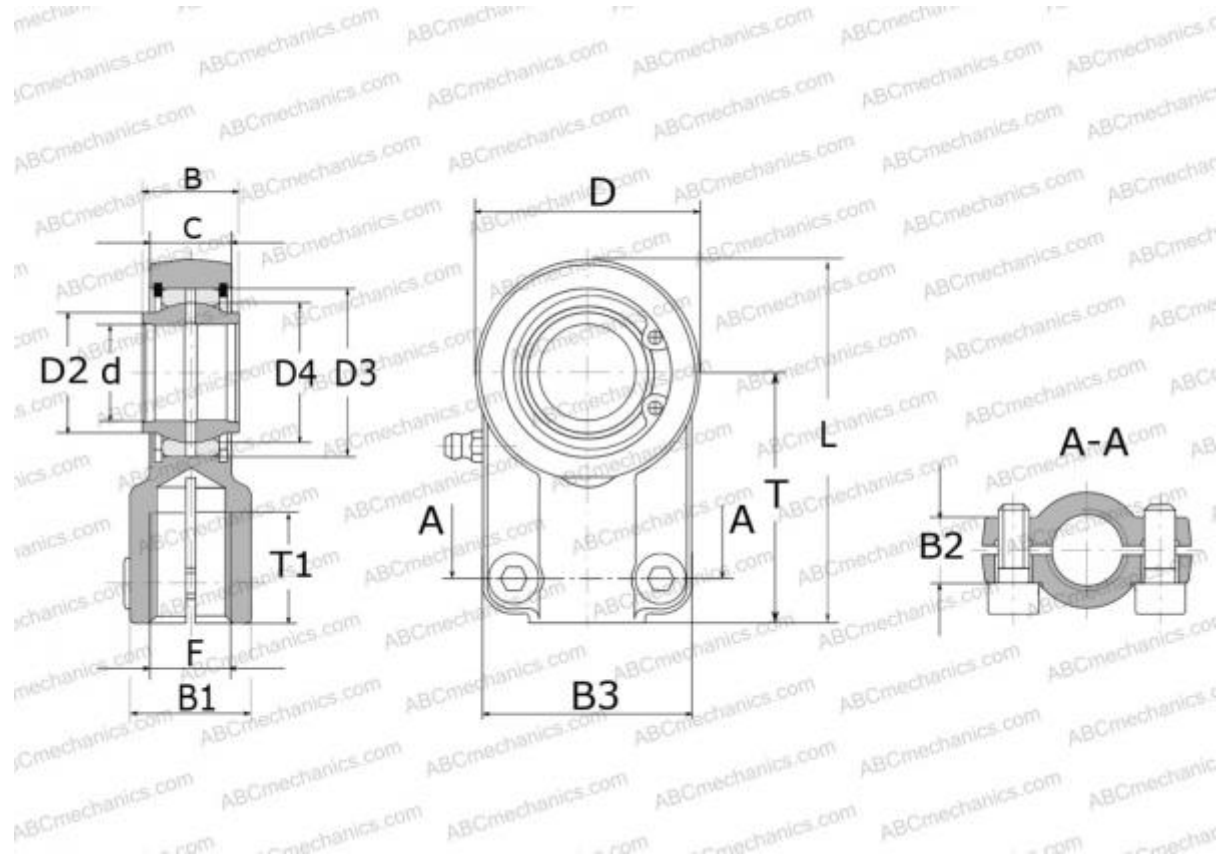


SIJ 20 ES SKF

Шарнирные головки

ТИП: Подшипники скольжения, Сферические подшипники скольжения и наконечники штоков, Наконечники штоков, Гидравлические, Обслуживаемые, с устройством для зажима резьбы, открытые, правая резьба, серия SIJ..ES, SIQG..ES (SKF)



Технические характеристики

РАЗМЕРЫ, ММ

| | |
|----|---------|
| d | 20,000 |
| D | 55,000 |
| D4 | 29,000 |
| B | 16,000 |
| B1 | 25,000 |
| B2 | 17,000 |
| B3 | 55,000 |
| L | 85,500 |
| T | 58,000 |
| T1 | 19,000 |
| C | 13,000 |
| F | M14x1.5 |

РАСЧЕТНЫЕ ДАННЫЕ

| | |
|----------------------------------------------|-----------|
| Номинальная динамическая грузоподъёмность, C | 30,000 кН |
| Номинальная статическая грузоподъёмность, Co | 51,000 кН |

ПРОИЗВОДИТЕЛЬ

[SKF](http://www.skf.com)