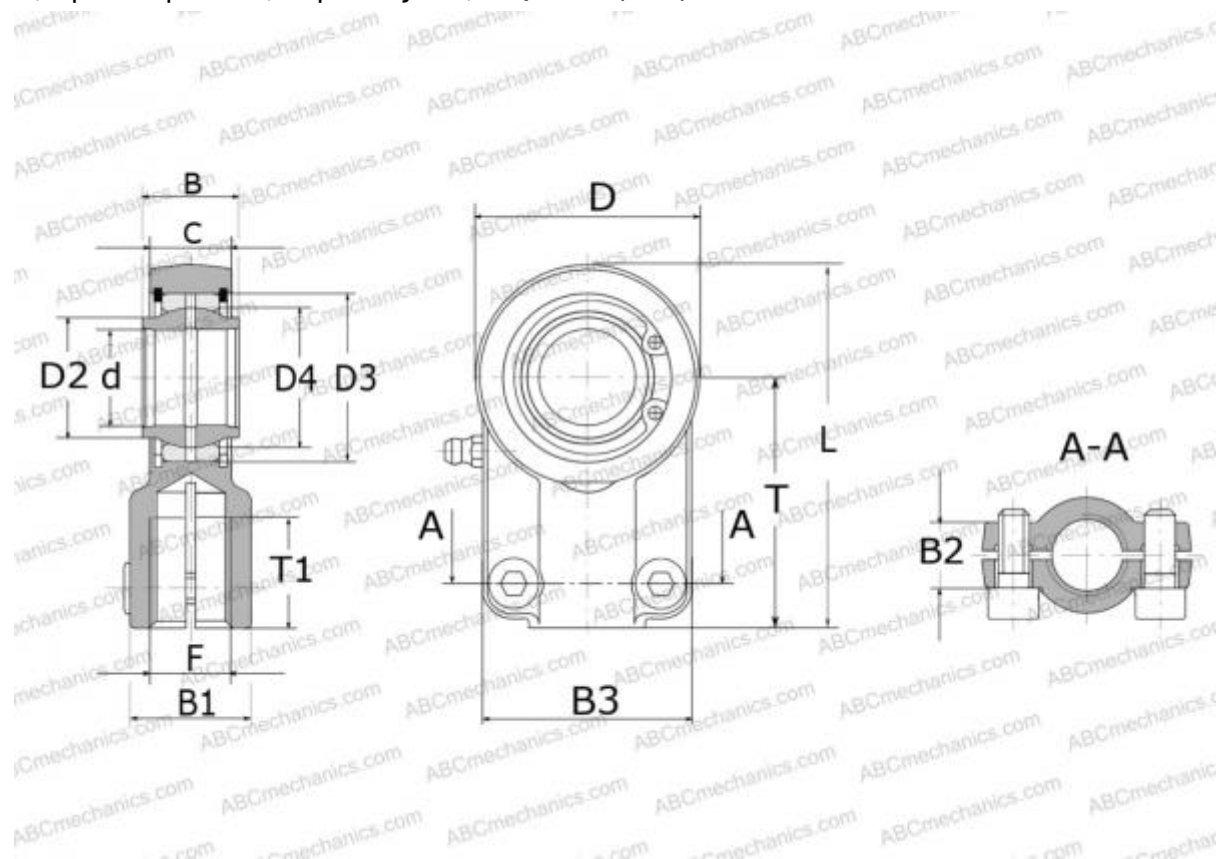


## SIJ 30 ES SKF

Шарнирные головки

ТИП: Подшипники скольжения, Сферические подшипники скольжения и наконечники штоков, Наконечники штоков, Гидравлические, Обслуживаемые, с устройством для зажима резьбы, открытые, правая резьба, серия SIJ..ES, SIQG..ES (SKF)



### Технические характеристики

#### РАЗМЕРЫ, ММ

d	30,000
D	80,000
D4	40,700
B	22,000
B1	36,000
B2	19,000
B3	80,000
L	125,000
T	85,000
T1	29,000
C	19,000
F	M20x1.5

#### РАСЧЕТНЫЕ ДАННЫЕ

Номинальная динамическая грузоподъёмность, C	62,000 кН
Номинальная статическая грузоподъёмность, Co	112,000 кН

ПРОИЗВОДИТЕЛЬ

[SKF](http://www.skf.com)