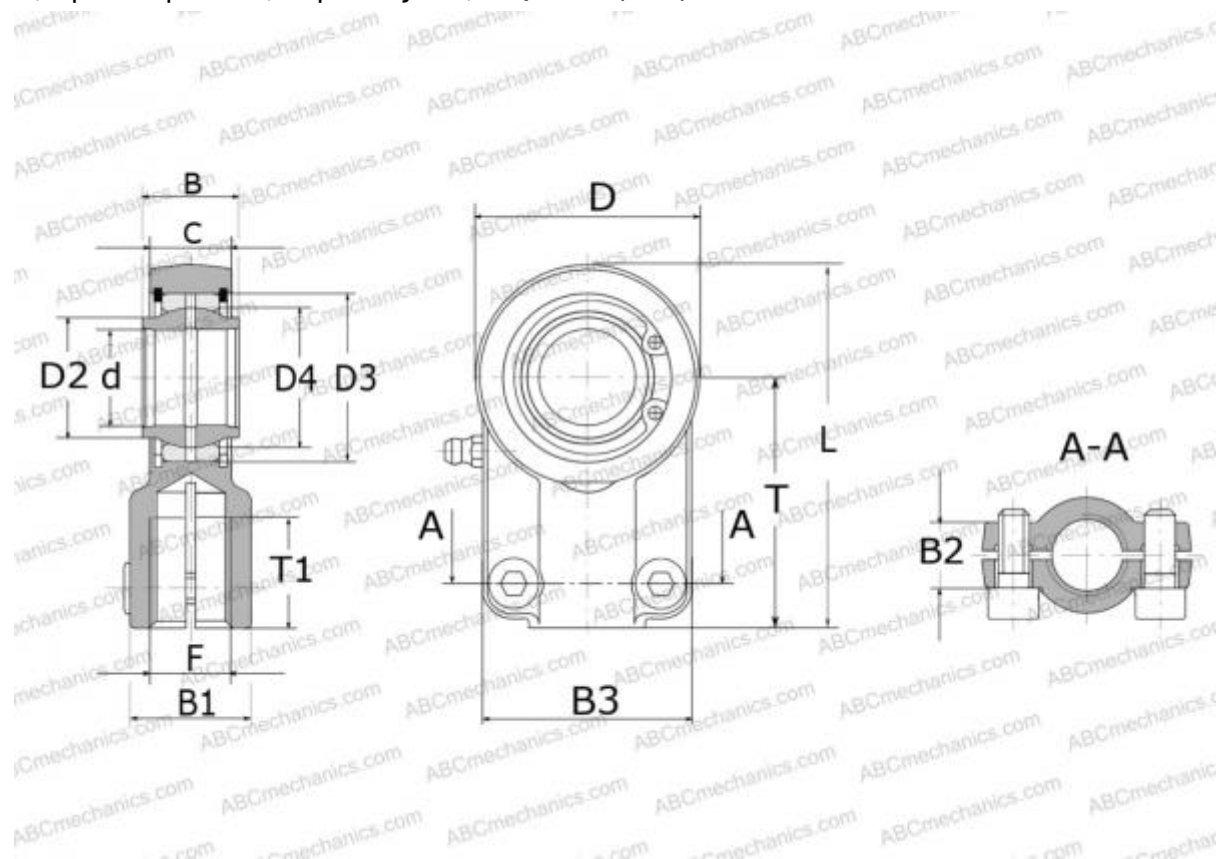


SIQG 32 ES SKF

Шарнирные головки

ТИП: Подшипники скольжения, Сферические подшипники скольжения и наконечники штоков, Наконечники штоков, Гидравлические, Обслуживаемые, с устройством для зажима резьбы, открытые, правая резьба, серия SIJ..ES, SIQG..ES (SKF)



Технические характеристики

РАЗМЕРЫ, ММ

d	32,000
D	71,000
D4	43,000
B	32,000
B1	38,000
B2	23,000
B3	67,000
L	116,500
T	80,000
T1	37,000
C	28,000
F	M27x2

РАСЧЕТНЫЕ ДАННЫЕ

Номинальная динамическая грузоподъёмность, C	65,500 кН
Номинальная статическая грузоподъёмность, Co	100,000 кН

ПРОИЗВОДИТЕЛЬ

[SKF](http://www.skf.com)