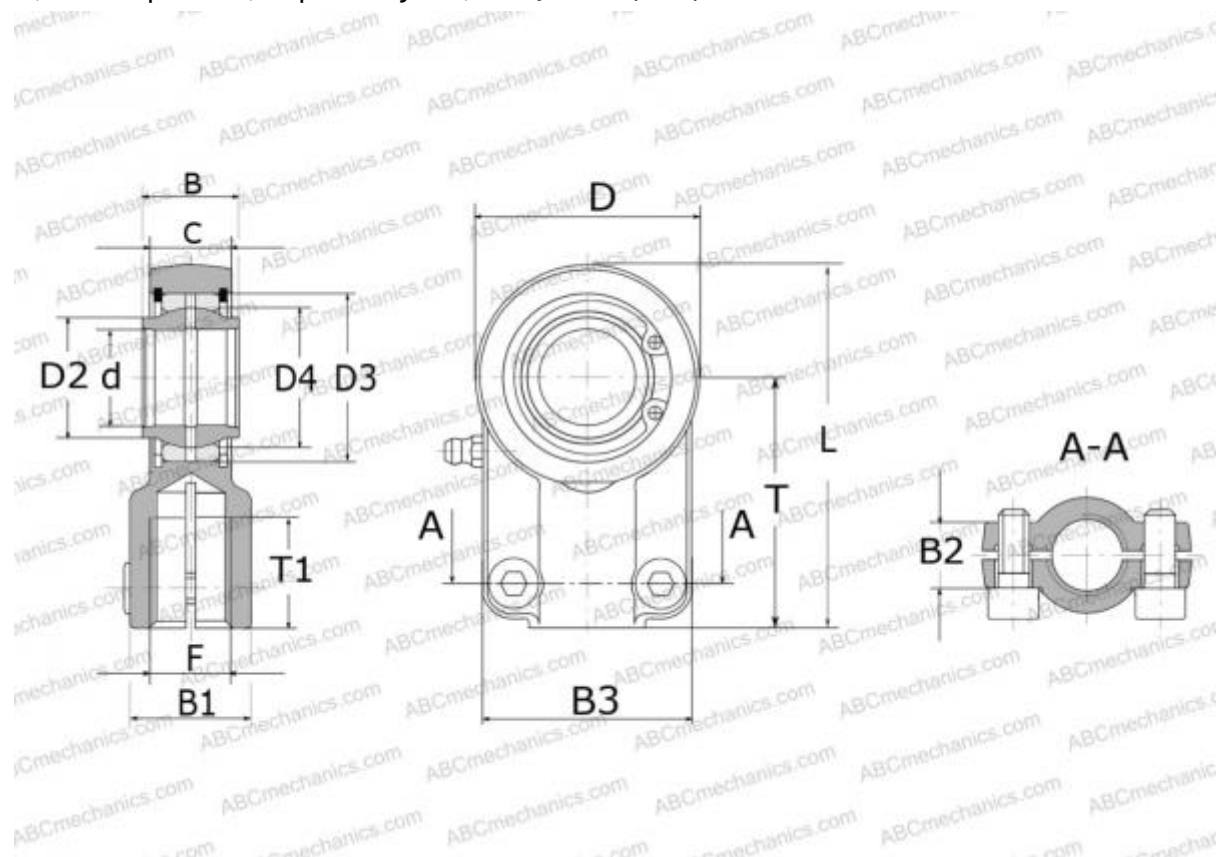


SILJ 12 E SKF

Шарнирные головки

ТИП: Подшипники скольжения, Сферические подшипники скольжения и наконечники штоков, Наконечники штоков, Гидравлические, Обслуживаемые, с устройством для зажима резьбы, открытые, левая резьба, серия SILJ..ES, SILQG..ES (SKF)



Технические характеристики

РАЗМЕРЫ, ММ

d	12,000
D	36,000
D4	18,000
B	10,000
B1	17,000
B2	13,000
B3	40,000
L	62,000
T	42,000
T1	15,000
C	8,000
F	M10x1.25

РАСЧЕТНЫЕ ДАННЫЕ

Номинальная динамическая грузоподъёмность, C	10,800 кН
Номинальная статическая грузоподъёмность, Co	21,200 кН

ПРОИЗВОДИТЕЛЬ

[SKF](http://www.skf.com)