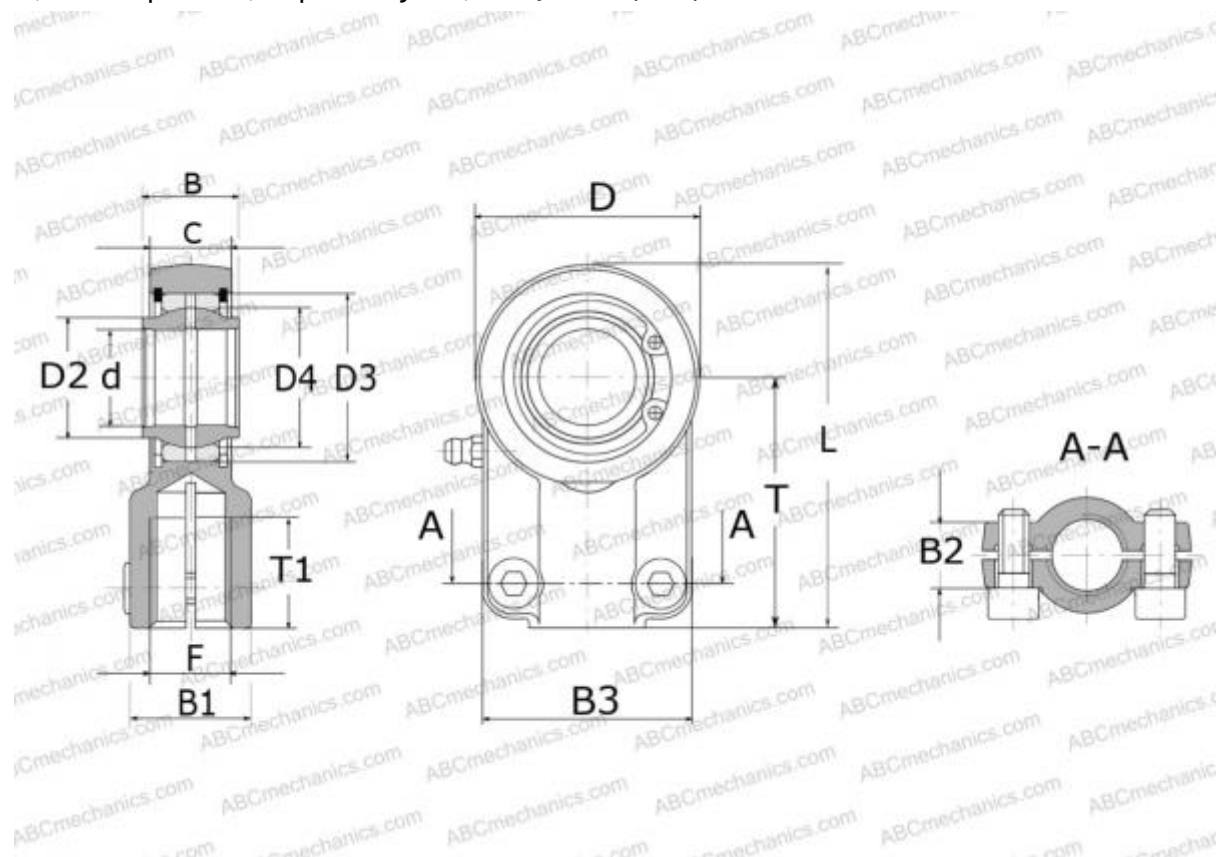


## SILQG 12 ESA SKF

Шарнирные головки

ТИП: Подшипники скольжения, Сферические подшипники скольжения и наконечники штоков, Наконечники штоков, Гидравлические, Обслуживаемые, с устройством для зажима резьбы, открытые, левая резьба, серия SILJ..ES, SILQG..ES (SKF)



### Технические характеристики

#### РАЗМЕРЫ, ММ

d	12,000
D	33,000
D4	18,000
B	12,000
B1	17,000
B2	11,000
B3	33,000
L	55,000
T	38,000
T1	17,000
C	11,000
F	M12x1.25

#### РАСЧЕТНЫЕ ДАННЫЕ

Номинальная динамическая грузоподъёмность, C	10,800 кН
Номинальная статическая грузоподъёмность, Co	22,000 кН

ПРОИЗВОДИТЕЛЬ

[SKF](http://www.skf.com)