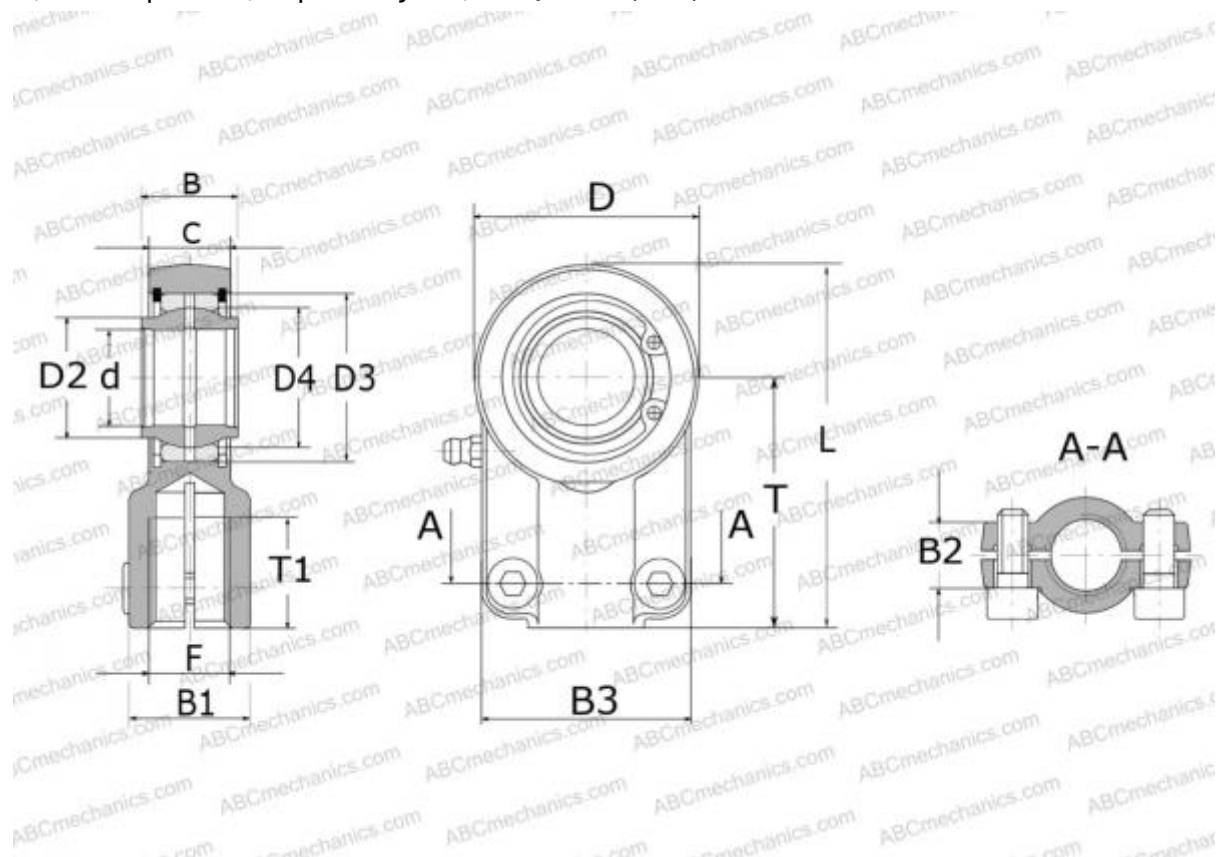


SILQG 16 ES SKF

Шарнирные головки

ТИП: Подшипники скольжения, Сферические подшипники скольжения и наконечники штоков, Наконечники штоков, Гидравлические, Обслуживаемые, с устройством для зажима резьбы, открытые, левая резьба, серия SILJ..ES, SILQG..ES (SKF)



Технические характеристики

РАЗМЕРЫ, ММ

d	16,000
D	41,000
D4	23,000
B	16,000
B1	22,000
B2	14,000
B3	41,000
L	64,500
T	44,000
T1	19,000
C	14,000
F	M14x1.5

РАСЧЕТНЫЕ ДАННЫЕ

Номинальная динамическая грузоподъёмность, C	17,600 кН
Номинальная статическая грузоподъёмность, Co	32,500 кН

ПРОИЗВОДИТЕЛЬ

[SKF](http://www.skf.com)