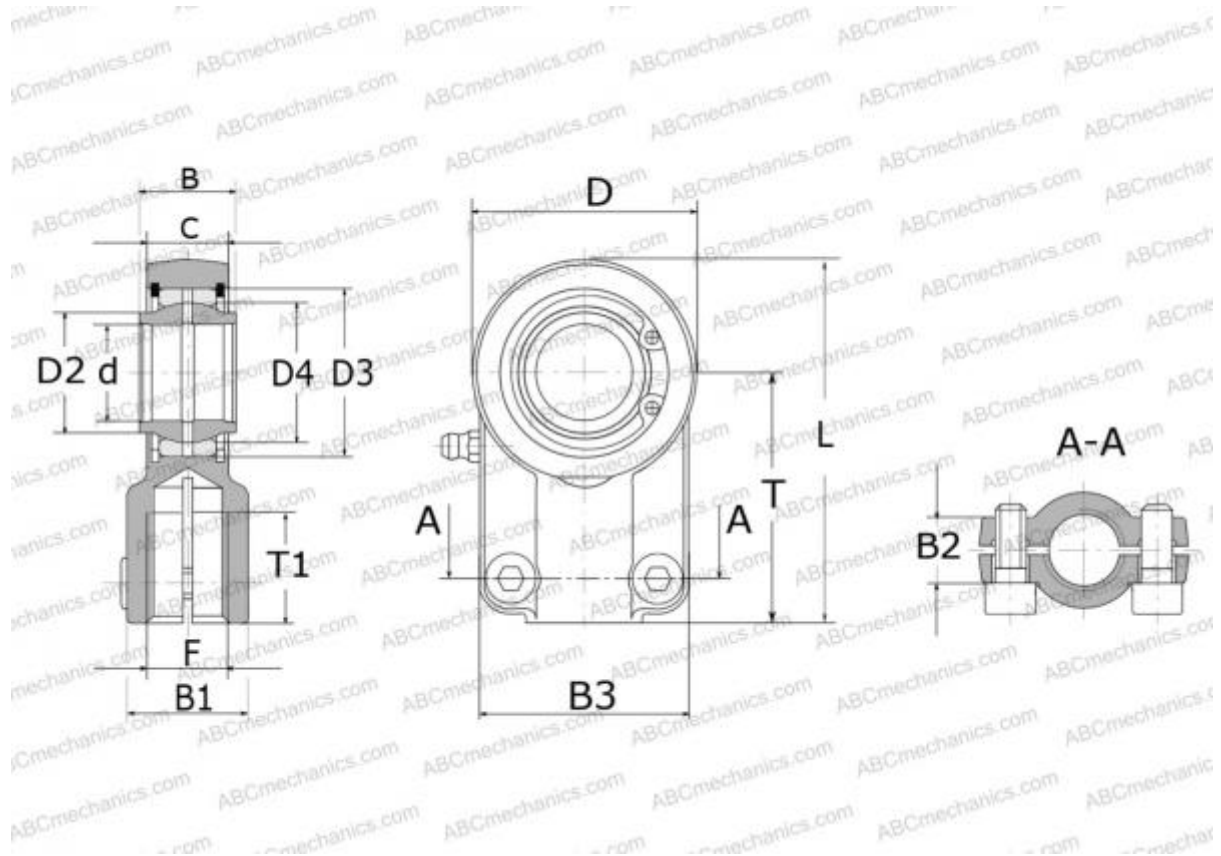


SILQG 20 ES SKF

Шарнирные головки

ТИП: Подшипники скольжения, Сферические подшипники скольжения и наконечники штоков, Наконечники штоков, Гидравлические, Обслуживаемые, с устройством для зажима резьбы, открытые, левая резьба, серия SILJ..ES, SILQG..ES (SKF)



Технические характеристики

РАЗМЕРЫ, ММ

| | |
|----|---------|
| d | 20,000 |
| D | 48,000 |
| D4 | 29,000 |
| B | 20,000 |
| B1 | 26,500 |
| B2 | 18,000 |
| B3 | 48,000 |
| L | 77,000 |
| T | 52,000 |
| T1 | 23,000 |
| C | 17,500 |
| F | M16x1.5 |

РАСЧЕТНЫЕ ДАННЫЕ

| | |
|--|-----------|
| Номинальная динамическая грузоподъёмность, C | 30,000 кН |
| Номинальная статическая грузоподъёмность, Co | 43,000 кН |

ПРОИЗВОДИТЕЛЬ

[SKF](http://www.skf.com)