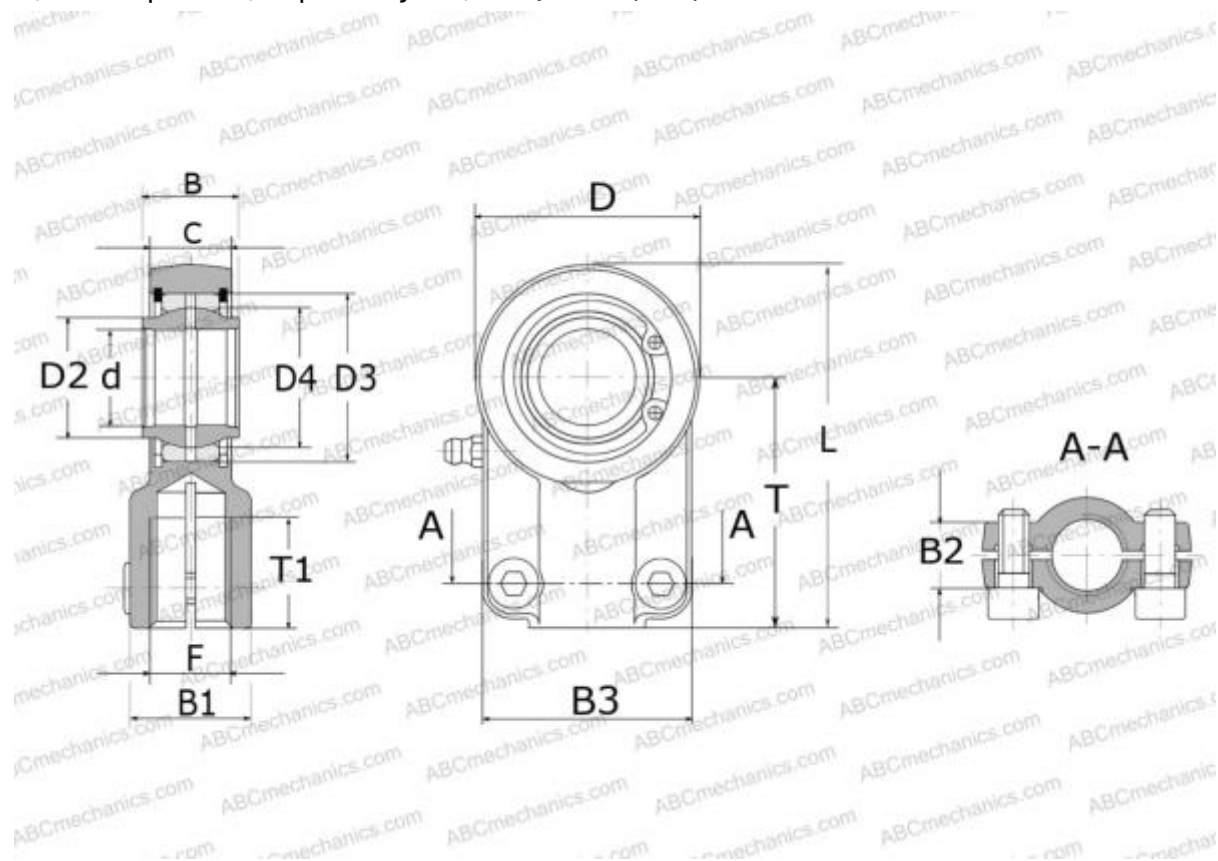


SILQG 25 ES SKF

Шарнирные головки

ТИП: Подшипники скольжения, Сферические подшипники скольжения и наконечники штоков, Наконечники штоков, Гидравлические, Обслуживаемые, с устройством для зажима резьбы, открытые, левая резьба, серия SILJ..ES, SILQG..ES (SKF)



Технические характеристики

РАЗМЕРЫ, ММ

d	25,000
D	59,000
D4	35,500
B	25,000
B1	31,000
B2	18,000
B3	55,000
L	97,000
T	65,000
T1	29,000
C	22,000
F	M20x1.5

РАСЧЕТНЫЕ ДАННЫЕ

Номинальная динамическая грузоподъёмность, C	48,000 кН
Номинальная статическая грузоподъёмность, Co	69,500 кН

ПРОИЗВОДИТЕЛЬ

[SKF](#)