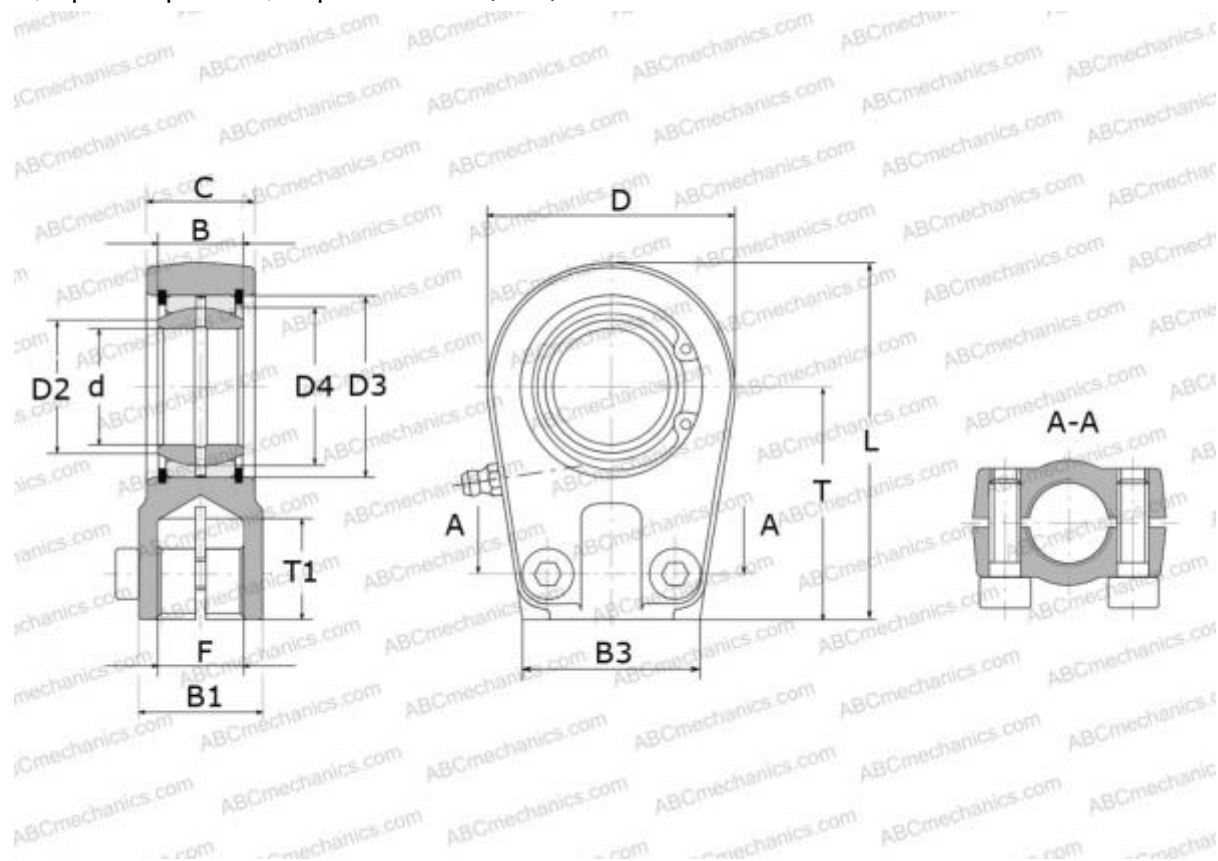


## SIR 50 ES SKF

Шарнирные головки

ТИП: Подшипники скольжения, Сферические подшипники скольжения и наконечники штоков, Наконечники штоков, Гидравлические, Обслуживаемые, с устройством для зажима резьбы, открытые, правая резьба, серия SIR..ES (SKF)



### Технические характеристики

#### РАЗМЕРЫ, ММ

d	50,000
D	118,000
D4	66,000
B	35,000
B1	62,500
B2	40,500
B3	89,000
L	164,500
T	105,000
T1	46,000
C	40,500
F	M45x1.5

#### РАСЧЕТНЫЕ ДАННЫЕ

Номинальная динамическая грузоподъёмность, C	156,000 кН
Номинальная статическая грузоподъёмность, Co	280,000 кН

ПРОИЗВОДИТЕЛЬ

[SKF](http://www.skf.com)