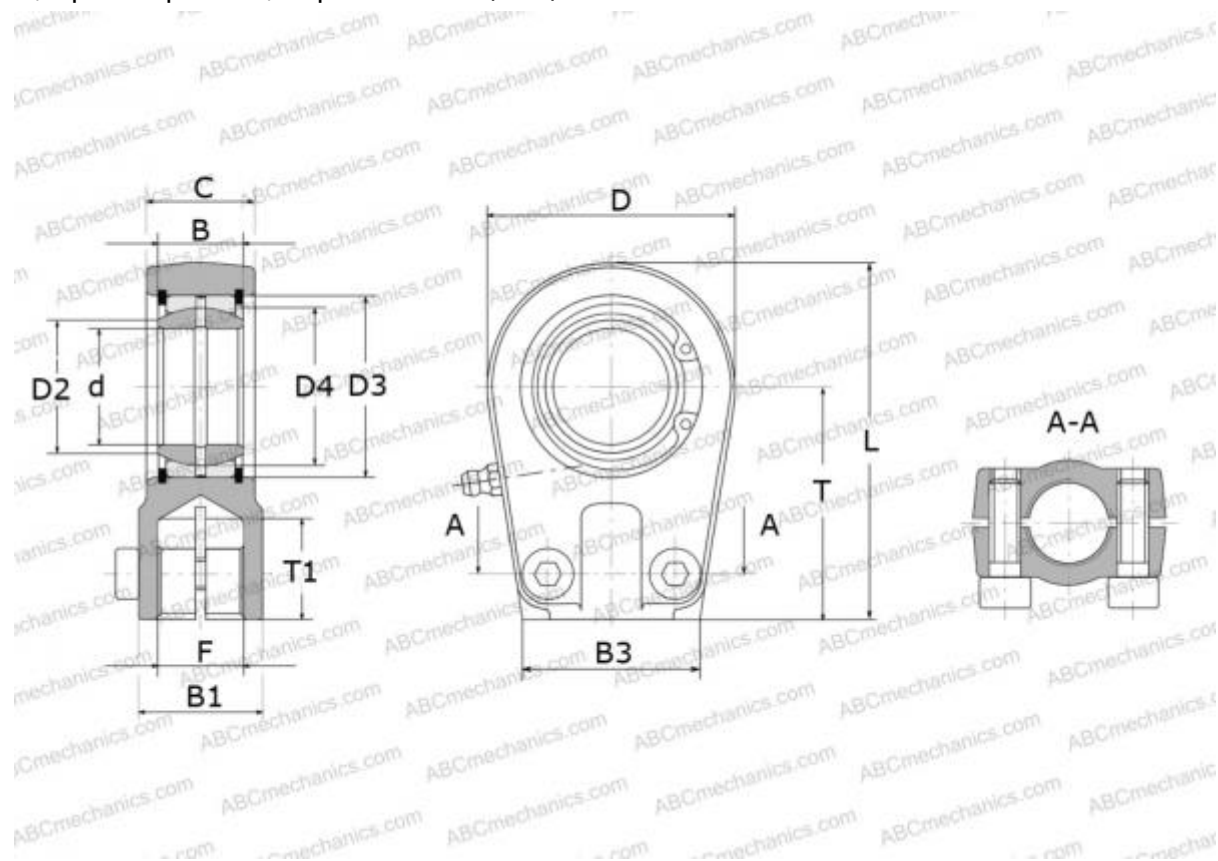


SIR 70 ES SKF

Шарнирные головки

ТИП: Подшипники скольжения, Сферические подшипники скольжения и наконечники штоков, Наконечники штоков, Гидравлические, Обслуживаемые, с устройством для зажима резьбы, открытые, правая резьба, серия SIR..ES (SKF)



Технические характеристики

РАЗМЕРЫ, ММ

d	70,000
D	156,000
D4	92,000
B	49,000
B1	87,500
B2	55,500
B3	101,000
L	234,500
T	150,000
T1	66,000
C	55,500
F	M65x1.5

РАСЧЕТНЫЕ ДАННЫЕ

Номинальная динамическая грузоподъёмность, C	315,000 кН
Номинальная статическая грузоподъёмность, Co	450,000 кН

ПРОИЗВОДИТЕЛЬ

[SKF](http://www.skf.com)