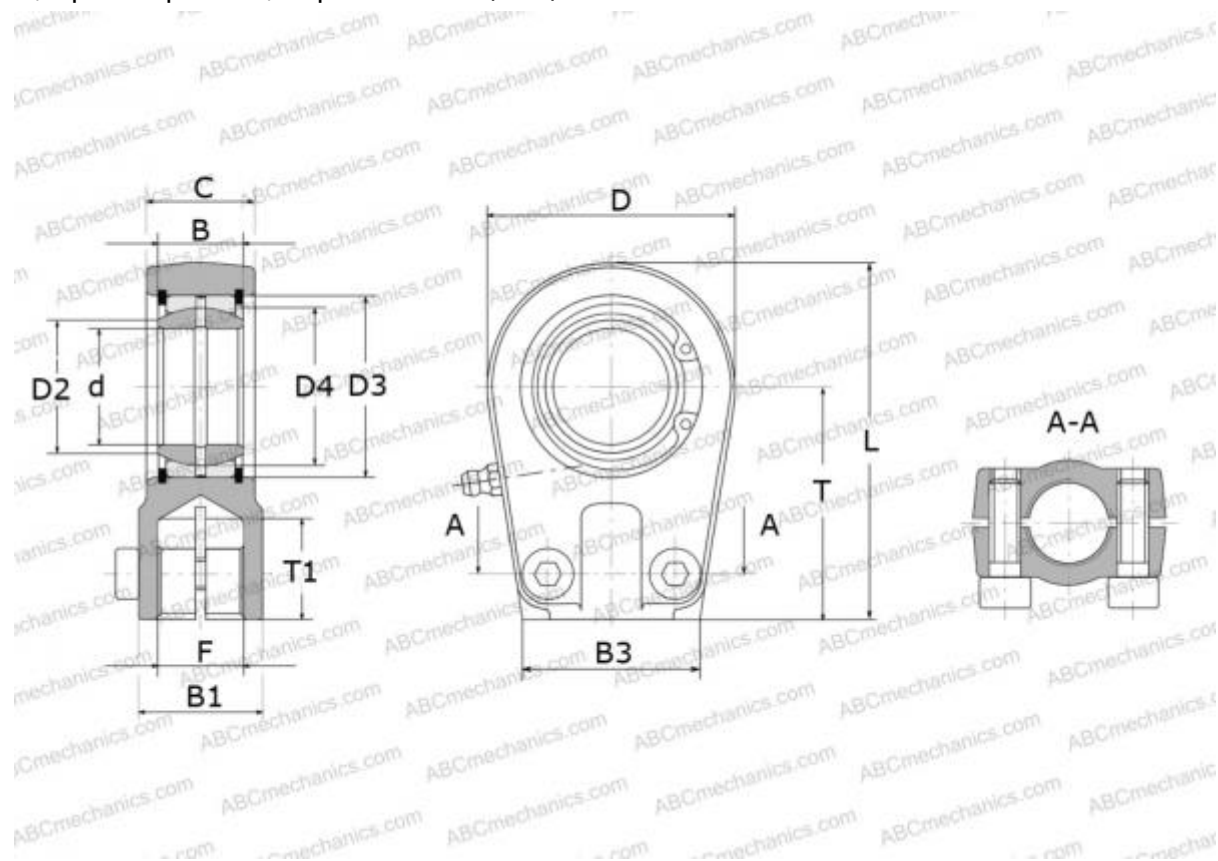


## SIR 80 ES SKF

Шарнирные головки

ТИП: Подшипники скольжения, Сферические подшипники скольжения и наконечники штоков, Наконечники штоков, Гидравлические, Обслуживаемые, с устройством для зажима резьбы, открытые, правая резьба, серия SIR..ES (SKF)



### Технические характеристики

#### РАЗМЕРЫ, ММ

d	80,000
D	178,000
D4	105,000
B	55,000
B1	103,500
B2	60,500
B3	126,000
L	267,500
T	170,000
T1	81,000
C	60,500
F	M80x2

#### РАСЧЕТНЫЕ ДАННЫЕ

Номинальная динамическая грузоподъёмность, C	400,000 кН
Номинальная статическая грузоподъёмность, Co	560,000 кН

ПРОИЗВОДИТЕЛЬ

[SKF](http://www.skf.com)