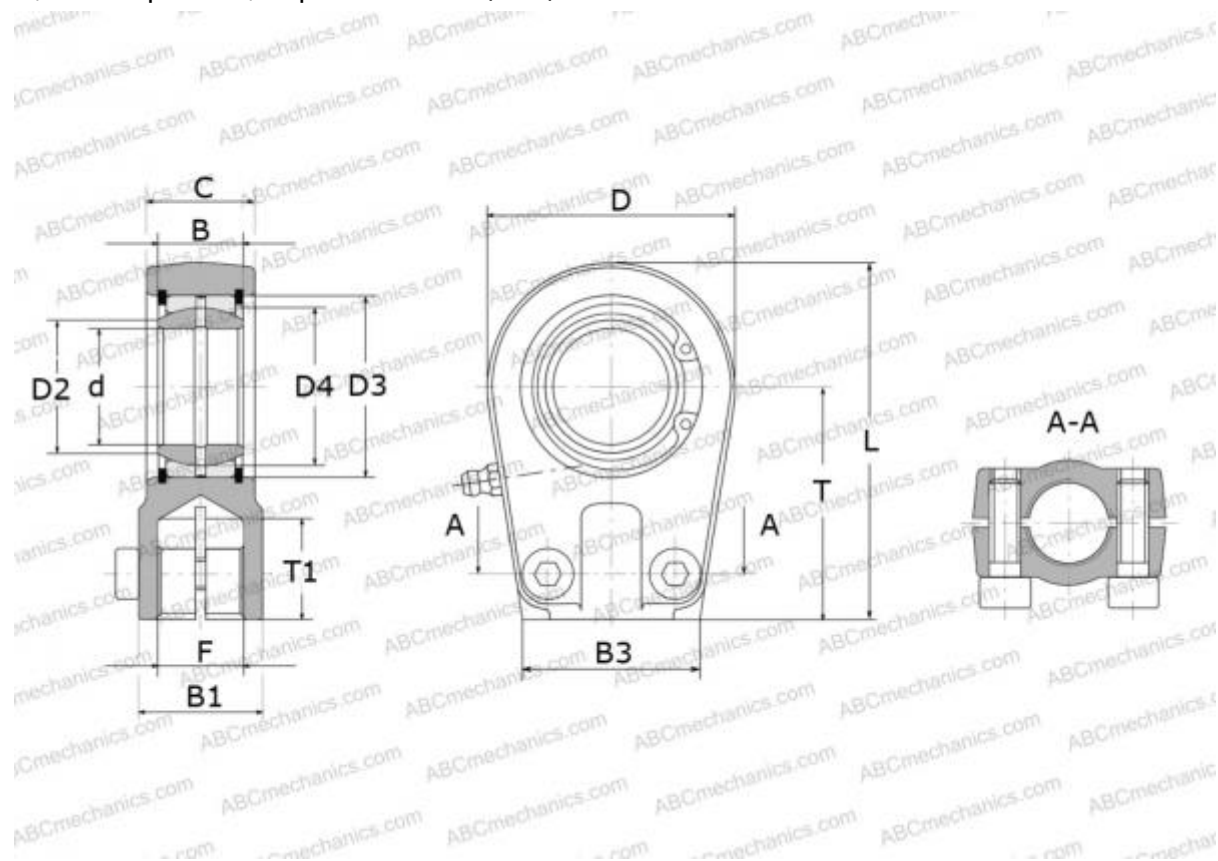


SILR 30 ES SKF

Шарнирные головки

ТИП: Подшипники скольжения, Сферические подшипники скольжения и наконечники штоков, Наконечники штоков, Гидравлические, Обслуживаемые, с устройством для зажима резьбы, открытые, левая резьба, серия SILR..ES (SKF)



Технические характеристики

РАЗМЕРЫ, ММ

d	30,000
D	65,000
D4	40,700
B	22,000
B1	33,000
B2	28,500
B3	47,000
L	93,500
T	60,000
T1	23,000
C	28,500
F	M22x1.5

МАССА, КГ 0,770

ПРОИЗВОДИТЕЛЬ

[SKF](http://www.skf.com)

РАСЧЕТНЫЕ ДАННЫЕ

Номинальная динамическая грузоподъёмность, C	62,000 кН
Номинальная статическая грузоподъёмность, Co	78,000 кН