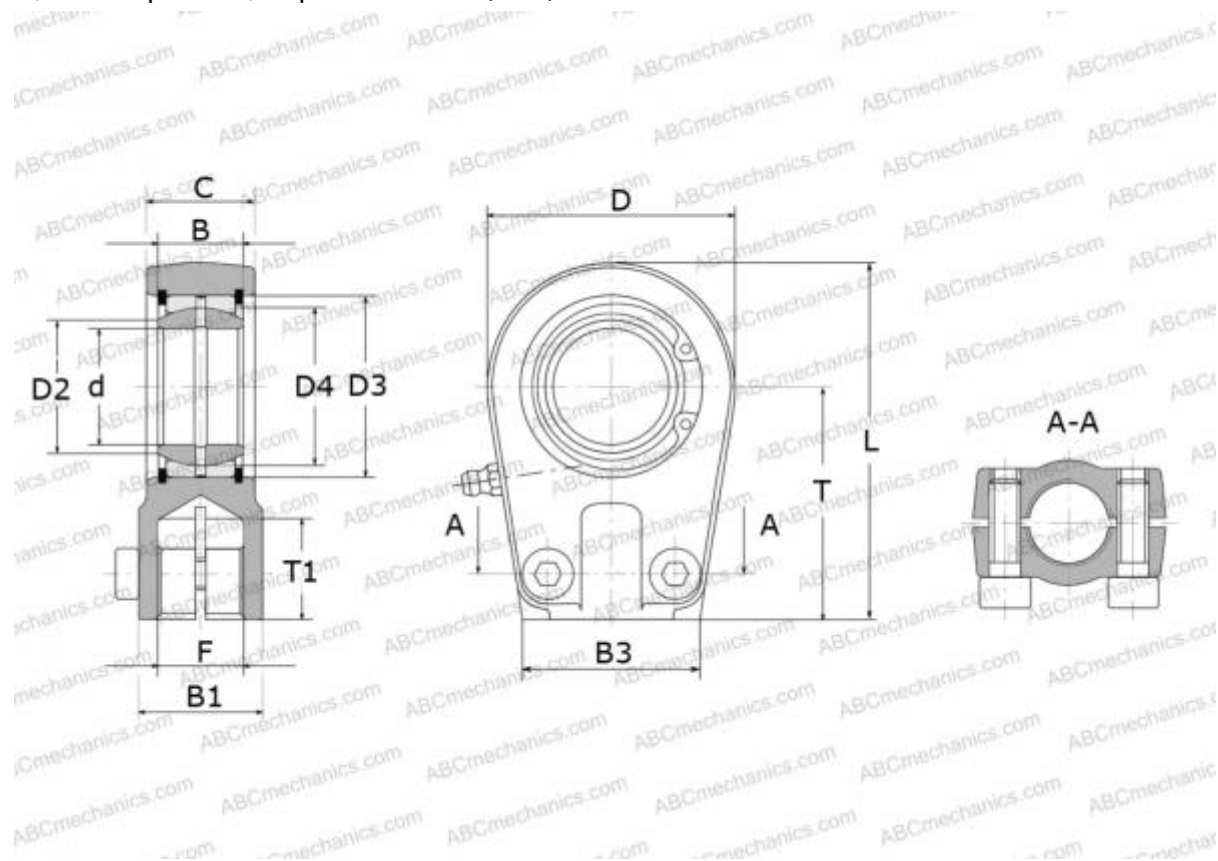


SILR 100 ES SKF

Шарнирные головки

ТИП: Подшипники скольжения, Сферические подшипники скольжения и наконечники штоков, Наконечники штоков, Гидравлические, Обслуживаемые, с устройством для зажима резьбы, открытые, левая резьба, серия SILR..ES (SKF)



Технические характеристики

РАЗМЕРЫ, ММ

d	100,000
D	232,000
D4	130,000
B	70,000
B1	140,000
B2	70,500
B3	167,000
L	362,500
T	235,000
T1	111,000
C	70,500
F	M110x2

РАСЧЕТНЫЕ ДАННЫЕ

Номинальная динамическая грузоподъёмность, C	610,000 кН
Номинальная статическая грузоподъёмность, Co	950,000 кН

ПРОИЗВОДИТЕЛЬ

[SKF](http://www.skf.com)