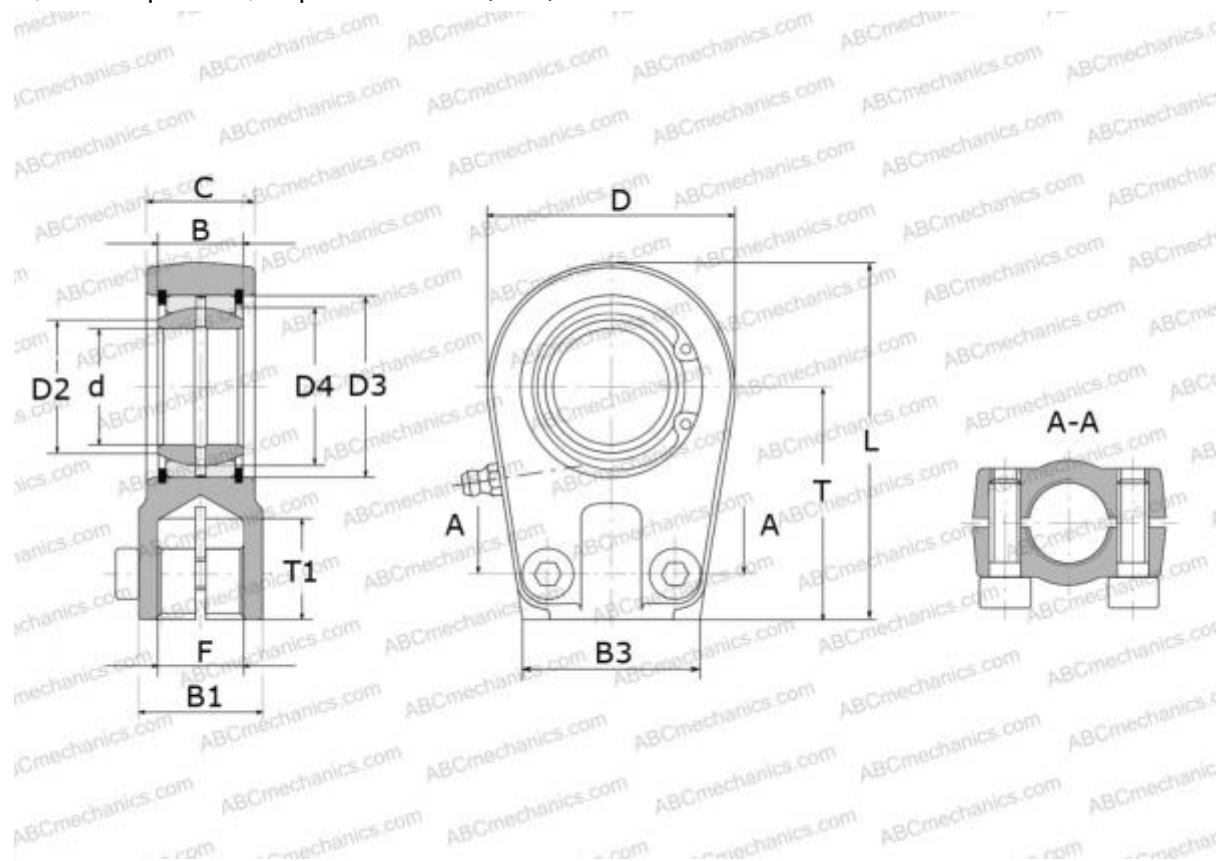


SILR 120 ES SKF

Шарнирные головки

ТИП: Подшипники скольжения, Сферические подшипники скольжения и наконечники штоков, Наконечники штоков, Гидравлические, Обслуживаемые, с устройством для зажима резьбы, открытые, левая резьба, серия SILR..ES (SKF)



Технические характеристики

РАЗМЕРЫ, ММ

d	120,000
D	343,000
D4	160,000
B	85,000
B1	175,000
B2	86,000
B3	257,000
L	493,000
T	310,000
T1	135,000
C	90,500
F	M130x3

МАССА, КГ 84,000

ПРОИЗВОДИТЕЛЬ

[SKF](http://www.skf.com)

РАСЧЕТНЫЕ ДАННЫЕ

Номинальная динамическая грузоподъёмность, C	950,000 кН
Номинальная статическая грузоподъёмность, Co	2450,000 кН