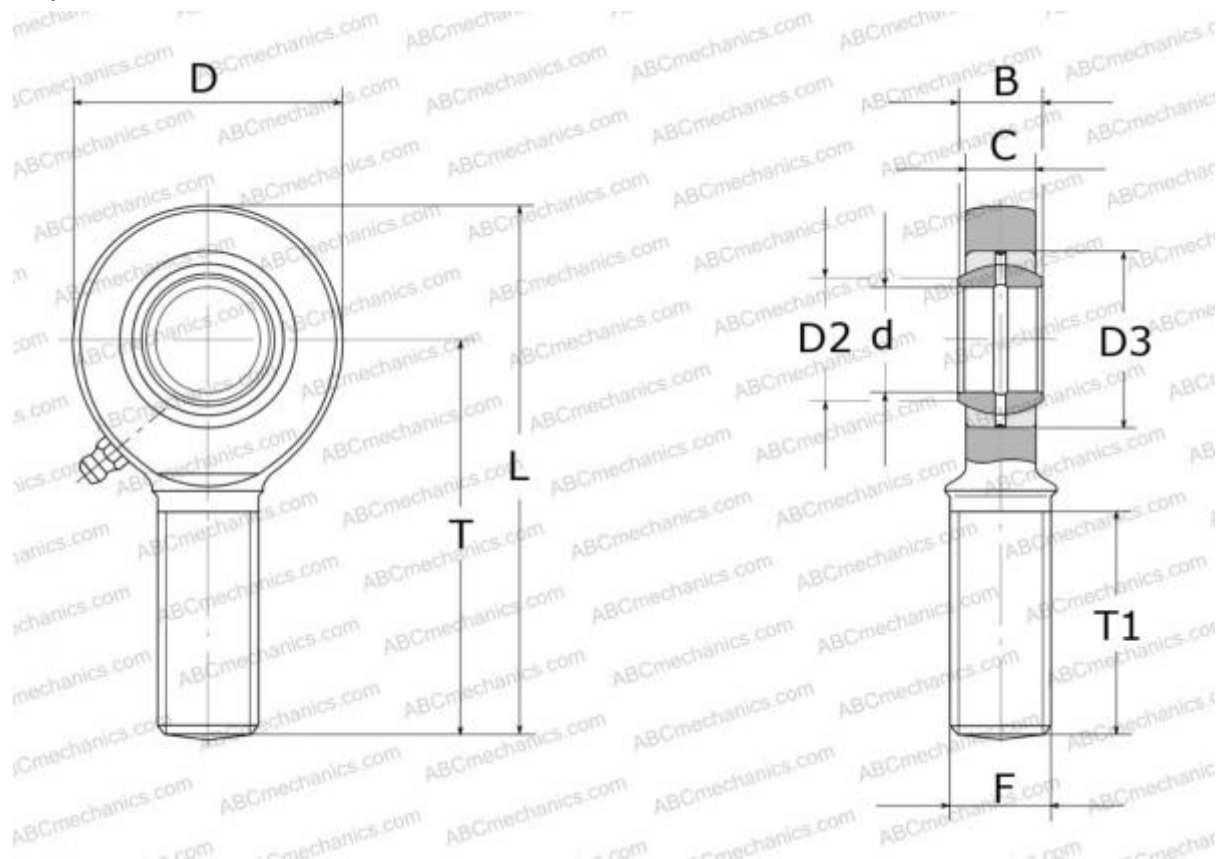


## SA 8 E SKF

Шарнирные головки

ТИП: Подшипники скольжения, Сферические подшипники скольжения и наконечники штоков, Наконечники штоков, Обслуживаемые, С наружной резьбой, открытые, правая резьба, серия SA..ES (SKF)



### Технические характеристики

#### РАЗМЕРЫ, ММ

d	8,000
D	25,000
B	8,000
L	56,000
T	42,000
T1	21,000
C	6,500
F	M8

#### ПРОИЗВОДИТЕЛЬ

[SKF](#)

#### РАСЧЕТНЫЕ ДАННЫЕ

Номинальная динамическая грузоподъёмность, C	5,500 кН
Номинальная статическая грузоподъёмность, Co	12,900 кН