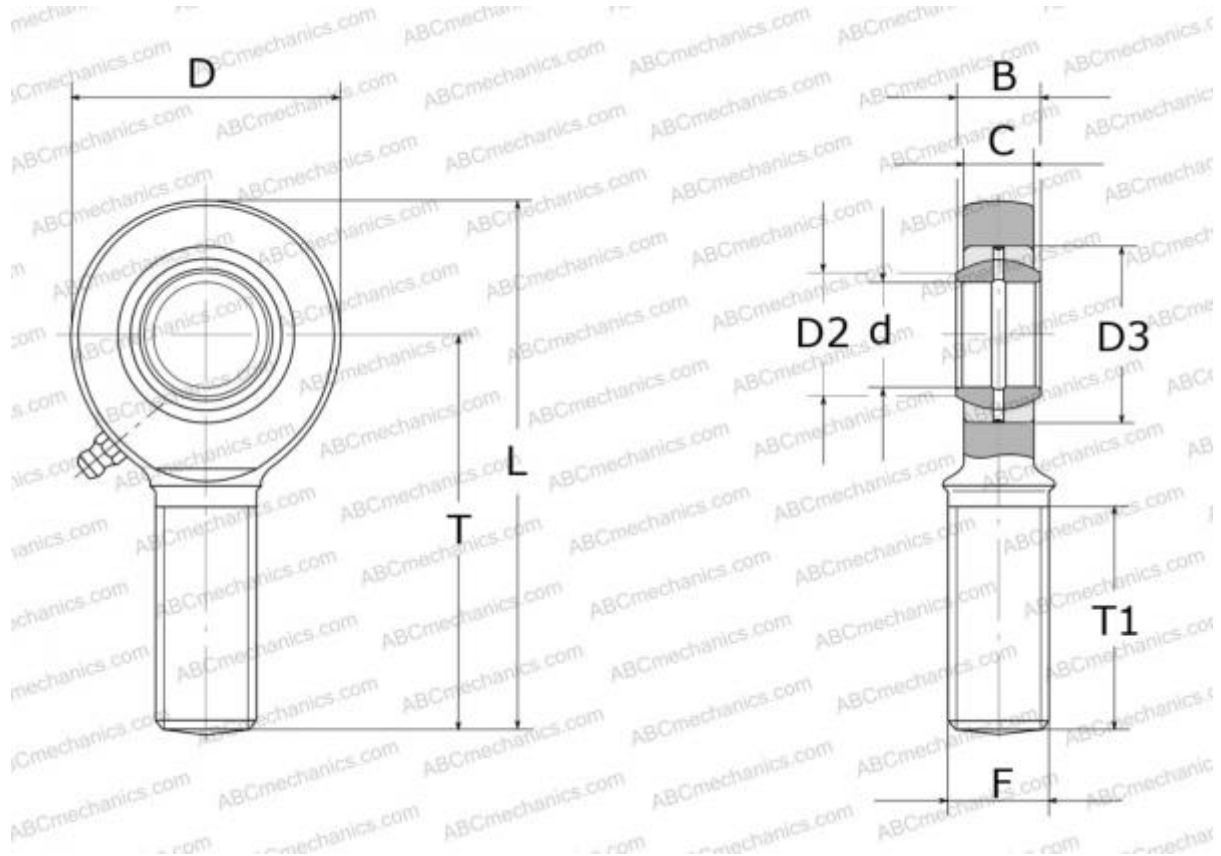


SA 25 ES SKF

Шарнирные головки

ТИП: Подшипники скольжения, Сферические подшипники скольжения и наконечники штоков, Наконечники штоков, Обслуживаемые, С наружной резьбой, открытые, правая резьба, серия SA..ES (SKF)



Технические характеристики

РАЗМЕРЫ, ММ

d	25,000
D	65,000
B	20,000
L	128,000
T	94,000
T1	53,000
C	18,000
F	M24x2

ПРОИЗВОДИТЕЛЬ

[SKF](#)

РАСЧЕТНЫЕ ДАННЫЕ

Номинальная динамическая грузоподъёмность, C	48,000 кН
Номинальная статическая грузоподъёмность, Co	78,000 кН