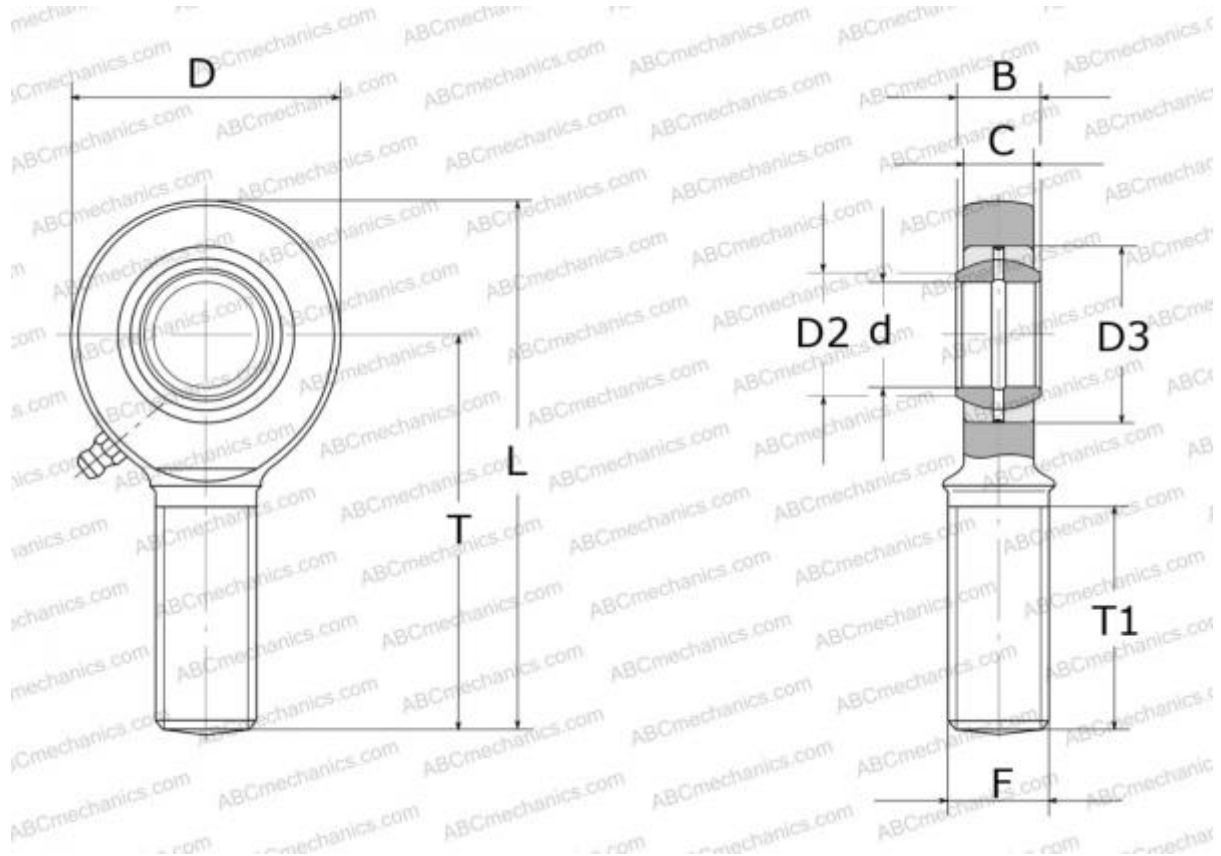


## SA 30 ES SKF

Шарнирные головки

ТИП: Подшипники скольжения, Сферические подшипники скольжения и наконечники штоков, Наконечники штоков, Обслуживаемые, С наружной резьбой, открытые, правая резьба, серия SA..ES (SKF)



### Технические характеристики

#### РАЗМЕРЫ, ММ

d	30,000
D	75,000
B	22,000
L	149,000
T	110,000
T1	65,000
C	20,000
F	M30x2

#### ПРОИЗВОДИТЕЛЬ

[SKF](http://www.skf.com)

#### РАСЧЕТНЫЕ ДАННЫЕ

Номинальная динамическая грузоподъёмность, C	62,000 кН
Номинальная статическая грузоподъёмность, Co	81,500 кН