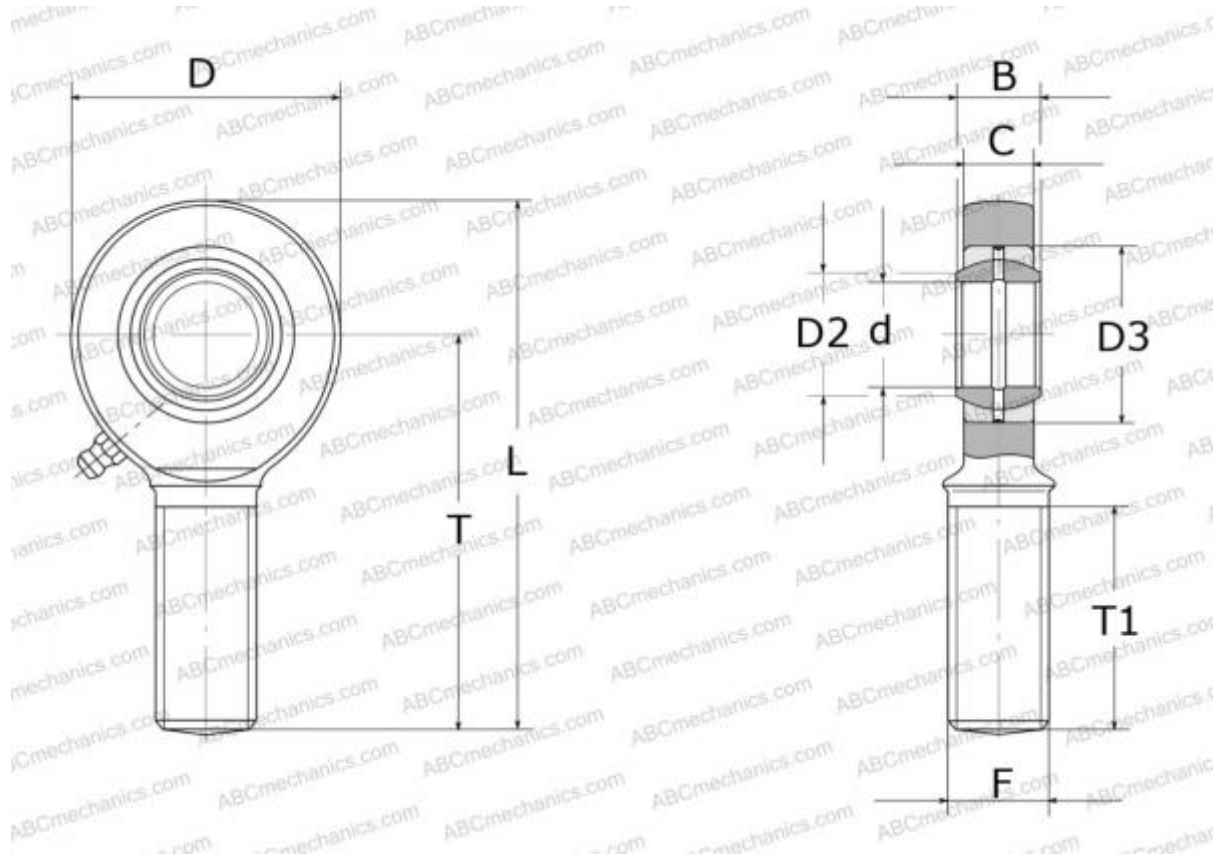


SAL 6 E SKF

Шарнирные головки

ТИП: Подшипники скольжения, Сферические подшипники скольжения и наконечники штоков, Наконечники штоков, Обслуживаемые, С наружной резьбой, открытые, левая резьба, серия SAL..ES (SKF)



Технические характеристики

РАЗМЕРЫ, ММ

d	6,000
D	22,000
B	6,000
L	49,000
T	36,000
T1	16,000
C	4,500
F	M6

МАССА, КГ 0,017

ПРОИЗВОДИТЕЛЬ [SKF](#)

РАСЧЕТНЫЕ ДАННЫЕ

Номинальная динамическая грузоподъёмность, C	3,400 кН
Номинальная статическая грузоподъёмность, Co	8,150 кН