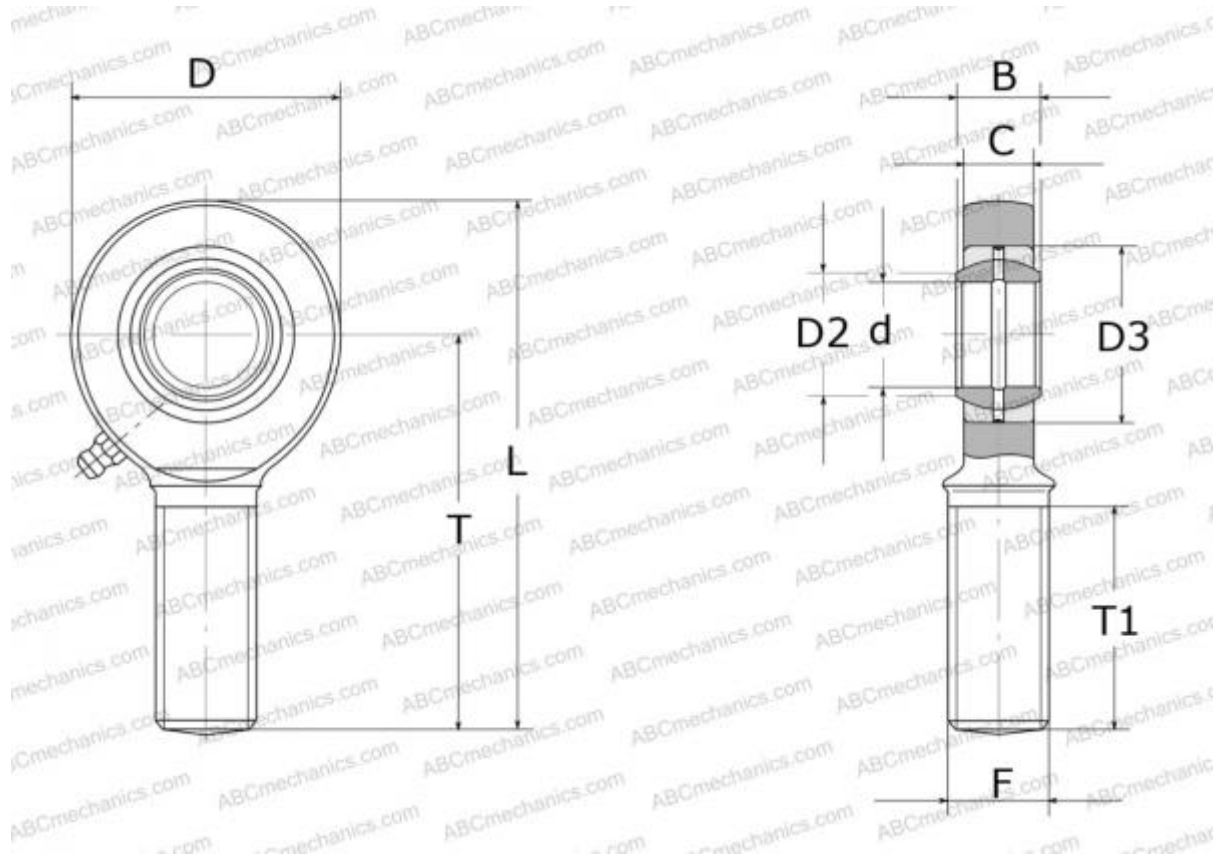


## SAL 8 E SKF

Шарнирные головки

ТИП: Подшипники скольжения, Сферические подшипники скольжения и наконечники штоков, Наконечники штоков, Обслуживаемые, С наружной резьбой, открытые, левая резьба, серия SAL..ES (SKF)



### Технические характеристики

**РАЗМЕРЫ, ММ**

d	8,000
D	25,000
B	8,000
L	56,000
T	42,000
T1	21,000
C	6,500
F	M8

**МАССА, КГ** 0,029

**ПРОИЗВОДИТЕЛЬ** [SKF](#)

**РАСЧЕТНЫЕ ДАННЫЕ**

Номинальная динамическая грузоподъёмность, C	5,500 кН
Номинальная статическая грузоподъёмность, Co	12,900 кН