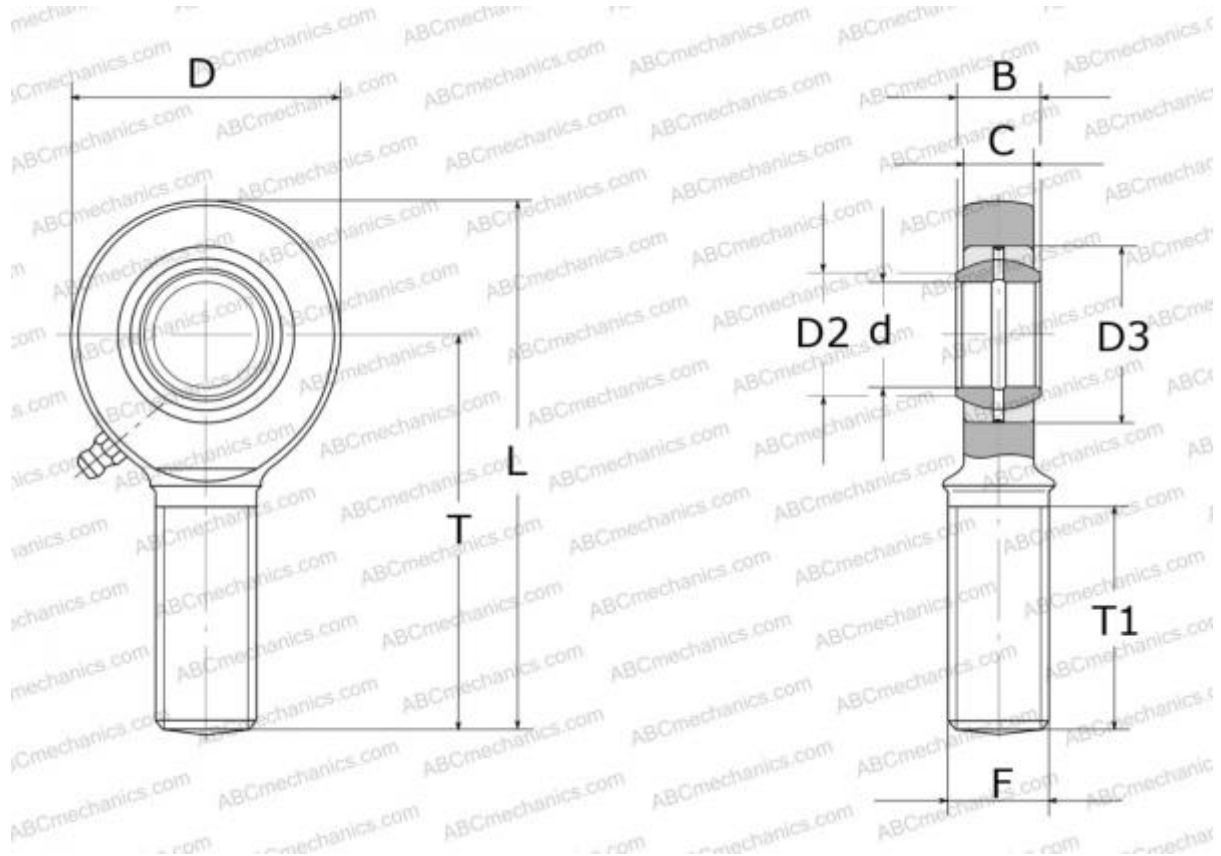


SAL 10 E SKF

Шарнирные головки

ТИП: Подшипники скольжения, Сферические подшипники скольжения и наконечники штоков, Наконечники штоков, Обслуживаемые, С наружной резьбой, открытые, левая резьба, серия SAL..ES (SKF)



Технические характеристики

РАЗМЕРЫ, ММ

d	10,000
D	30,000
B	9,000
L	65,000
T	48,000
T1	26,000
C	7,500
F	M10

ПРОИЗВОДИТЕЛЬ

[SKF](#)

РАСЧЕТНЫЕ ДАННЫЕ

Номинальная динамическая грузоподъёмность, C	8,150 кН
Номинальная статическая грузоподъёмность, Co	18,300 кН