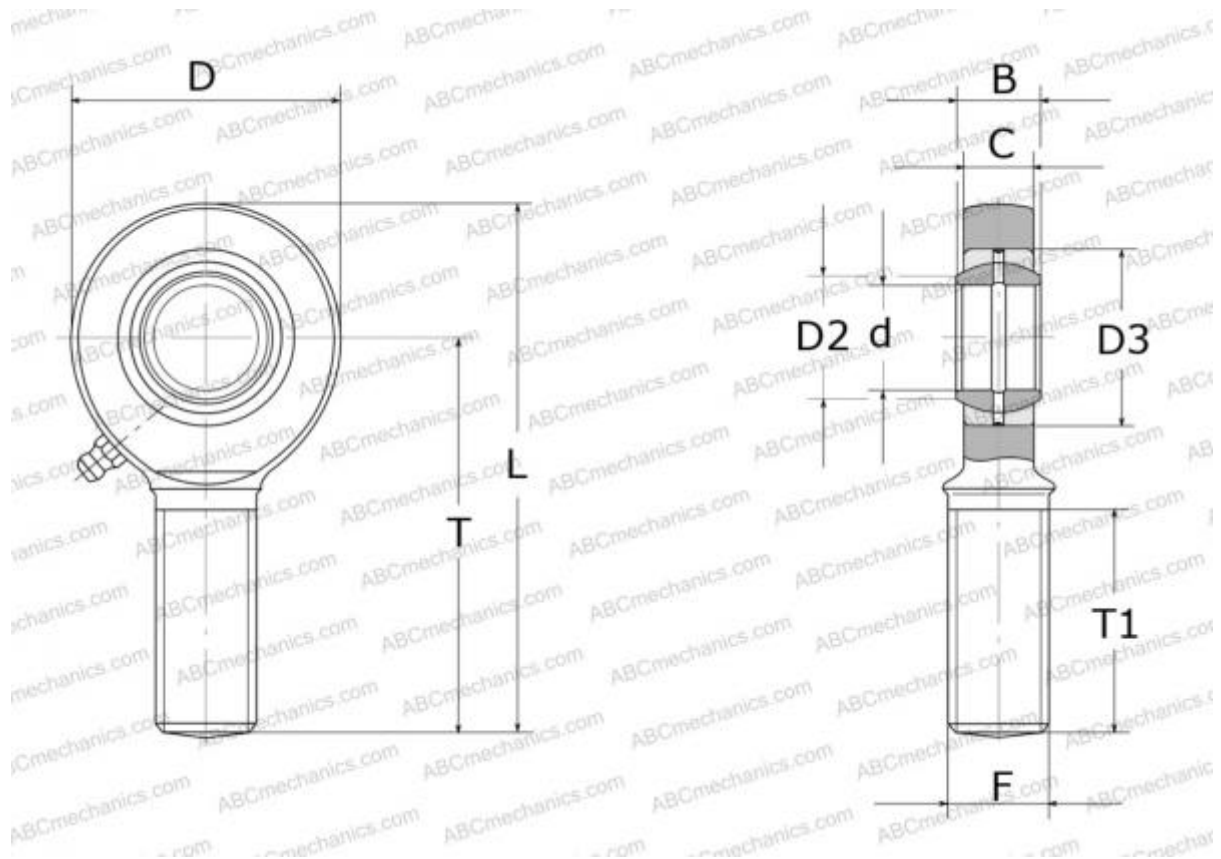


SAL 12 E SKF

Шарнирные головки

ТИП: Подшипники скольжения, Сферические подшипники скольжения и наконечники штоков, Наконечники штоков, Обслуживаемые, С наружной резьбой, открытые, левая резьба, серия SAL..ES (SKF)



Технические характеристики

РАЗМЕРЫ, ММ

d	12,000
D	35,000
B	10,000
L	73,000
T	54,000
T1	28,000
C	8,500
F	M12

ПРОИЗВОДИТЕЛЬ

[SKF](http://www.skf.com)

РАСЧЕТНЫЕ ДАННЫЕ

Номинальная динамическая грузоподъёмность, C	10,800 кН
Номинальная статическая грузоподъёмность, Co	24,500 кН