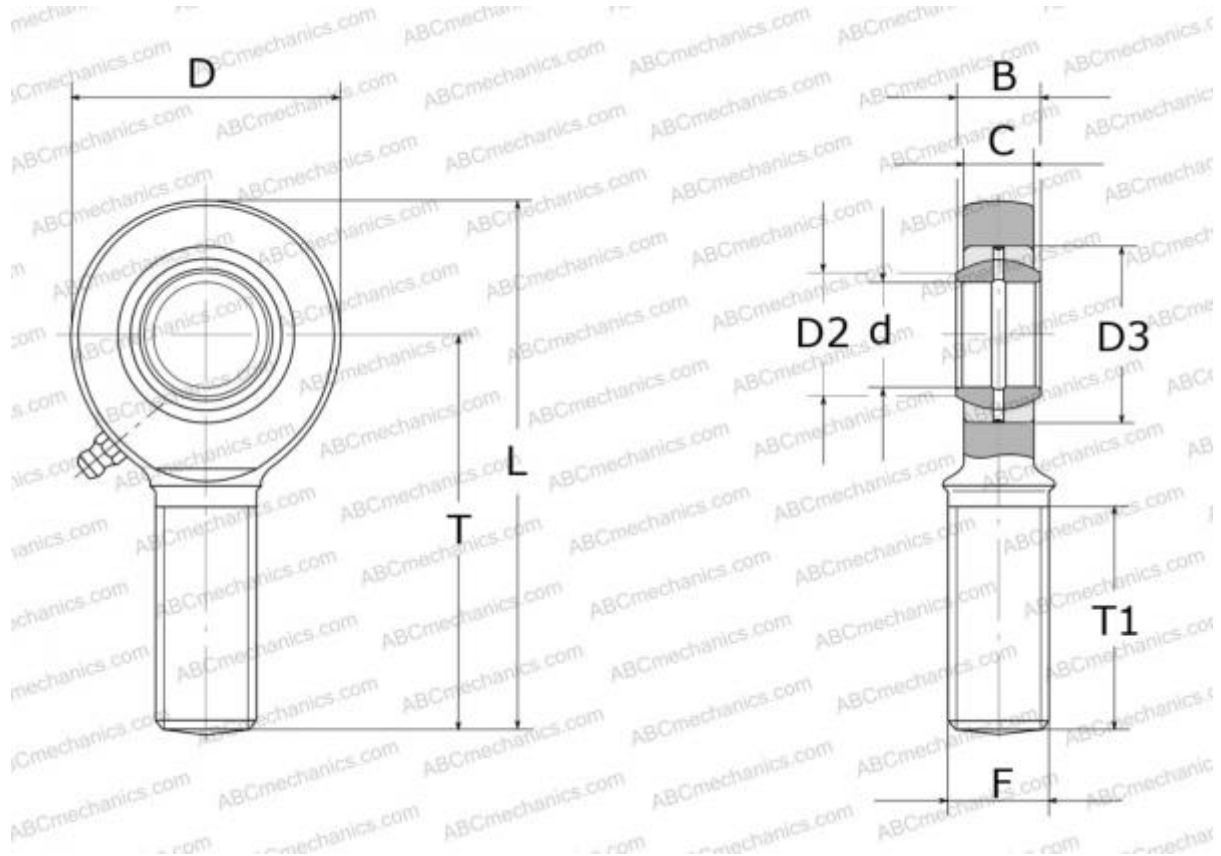


SAL 15 ES SKF

Шарнирные головки

ТИП: Подшипники скольжения, Сферические подшипники скольжения и наконечники штоков, Наконечники штоков, Обслуживаемые, С наружной резьбой, открытые, левая резьба, серия SAL..ES (SKF)



Технические характеристики

РАЗМЕРЫ, ММ

d	15,000
D	41,000
B	12,000
L	85,000
T	63,000
T1	34,000
C	10,500
F	M14

ПРОИЗВОДИТЕЛЬ

[SKF](#)

РАСЧЕТНЫЕ ДАННЫЕ

Номинальная динамическая грузоподъёмность, C	17,000 кН
Номинальная статическая грузоподъёмность, Co	28,000 кН