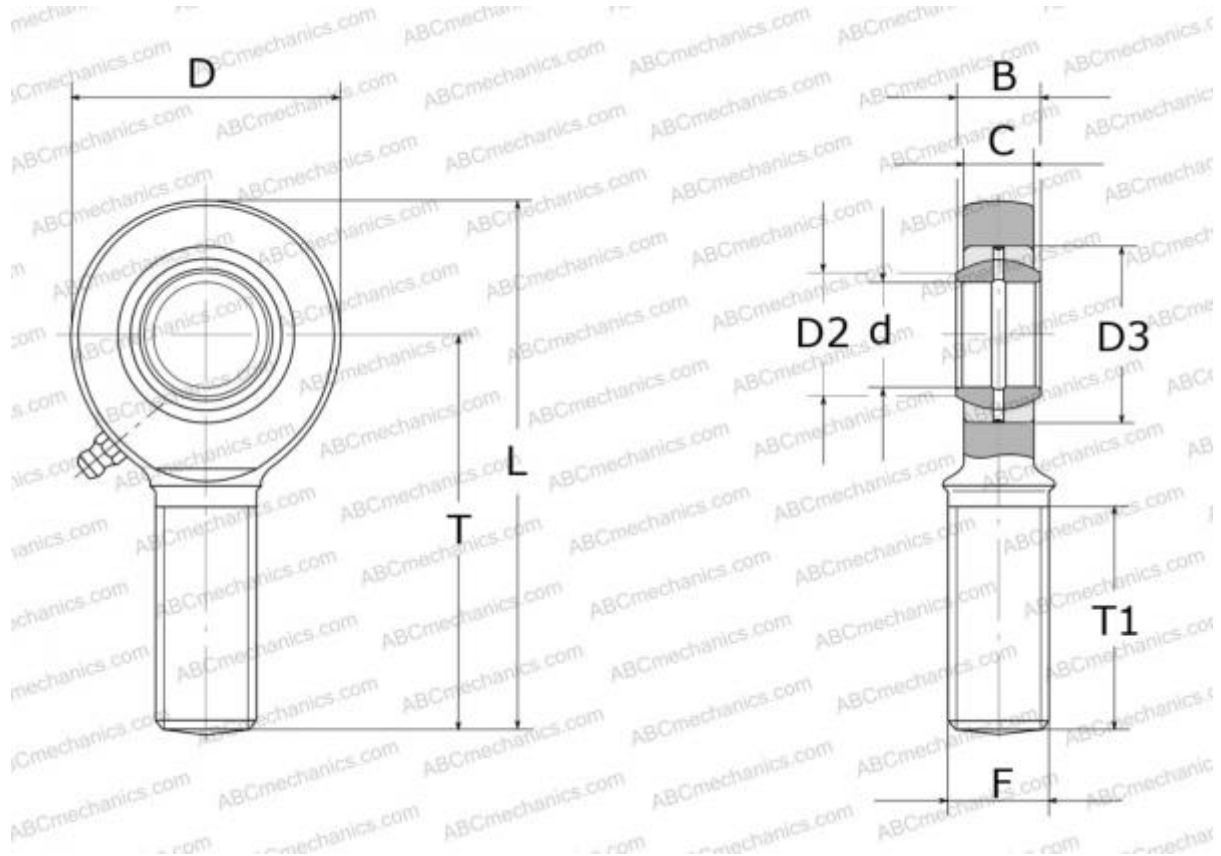


SAL 17 ES SKF

Шарнирные головки

ТИП: Подшипники скольжения, Сферические подшипники скольжения и наконечники штоков, Наконечники штоков, Обслуживаемые, С наружной резьбой, открытые, левая резьба, серия SAL..ES (SKF)



Технические характеристики

РАЗМЕРЫ, ММ

d	17,000
D	47,000
B	14,000
L	94,000
T	69,000
T1	36,000
C	11,500
F	M16

ПРОИЗВОДИТЕЛЬ

[SKF](http://www.skf.com)

РАСЧЕТНЫЕ ДАННЫЕ

Номинальная динамическая грузоподъёмность, C	21,200 кН
Номинальная статическая грузоподъёмность, Co	31,000 кН