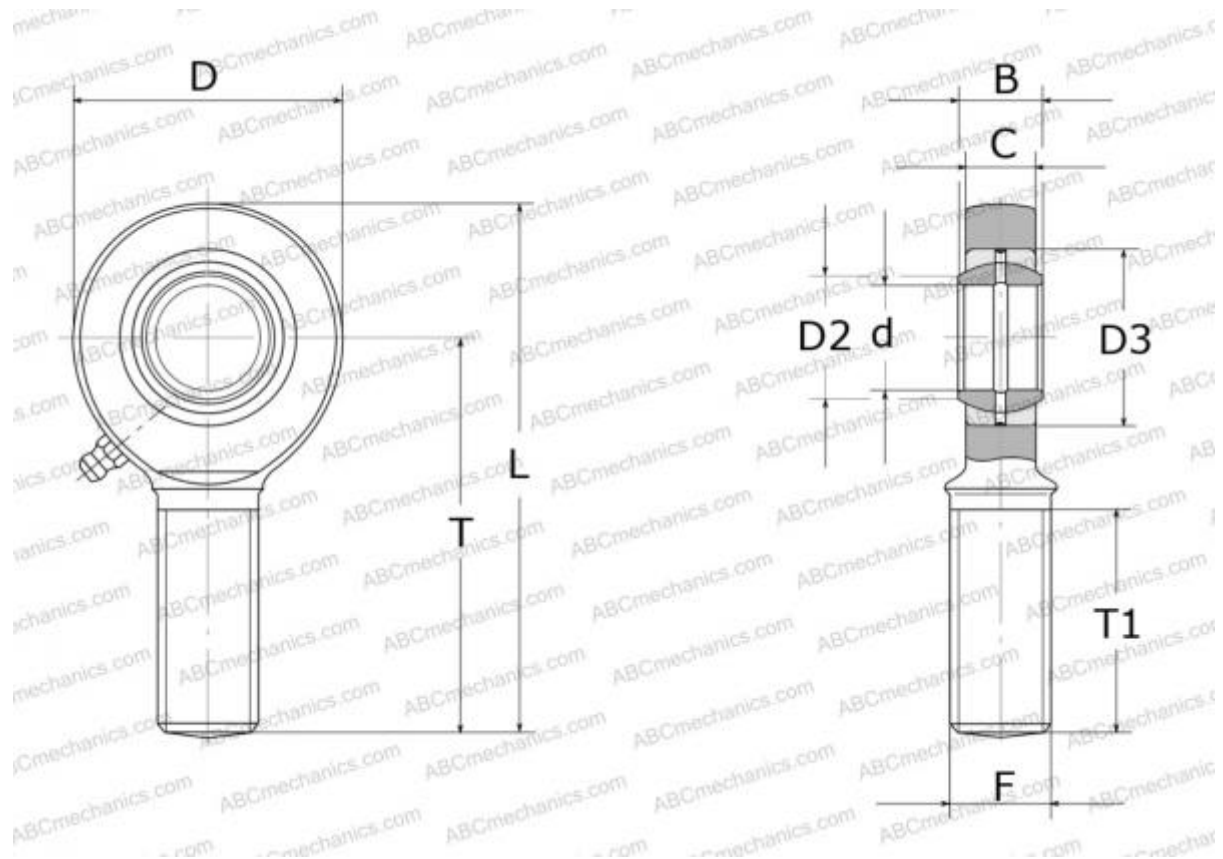


## SAL 20 ES SKF

Шарнирные головки

ТИП: Подшипники скольжения, Сферические подшипники скольжения и наконечники штоков, Наконечники штоков, Обслуживаемые, С наружной резьбой, открытые, левая резьба, серия SAL..ES (SKF)



### Технические характеристики

#### РАЗМЕРЫ, ММ

d	20,000
D	54,000
B	16,000
L	107,000
T	78,000
T1	43,000
C	13,500
F	M20x1.5

#### ПРОИЗВОДИТЕЛЬ

[SKF](#)

#### РАСЧЕТНЫЕ ДАННЫЕ

Номинальная динамическая грузоподъёмность, C	30,000 кН
Номинальная статическая грузоподъёмность, Co	42,500 кН