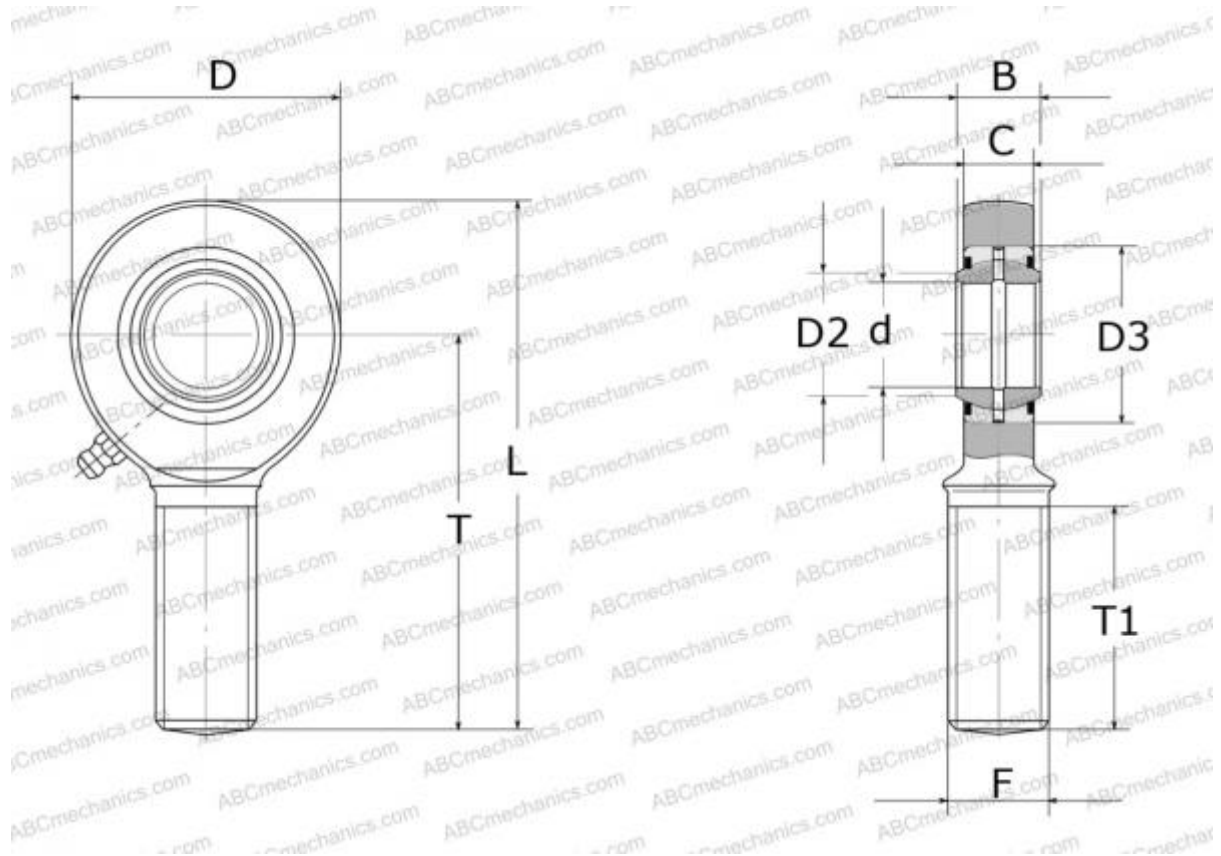


SAA 50 ES-2RS SKF

Шарнирные головки

ТИП: Подшипники скольжения, Сферические подшипники скольжения и наконечники штоков, Наконечники штоков, Обслуживаемые, С наружной резьбой, открытые, правая резьба, серия SA(A)..ES-2RS (SKF)



Технические характеристики

РАЗМЕРЫ, ММ

d	50,000
D	114,000
B	35,000
L	244,000
T	185,000
T1	104,000
C	31,000
F	M45x3

ПРОИЗВОДИТЕЛЬ

[SKF](#)

РАСЧЕТНЫЕ ДАННЫЕ

Номинальная динамическая грузоподъёмность, C	156,000 кН
Номинальная статическая грузоподъёмность, Co	245,000 кН