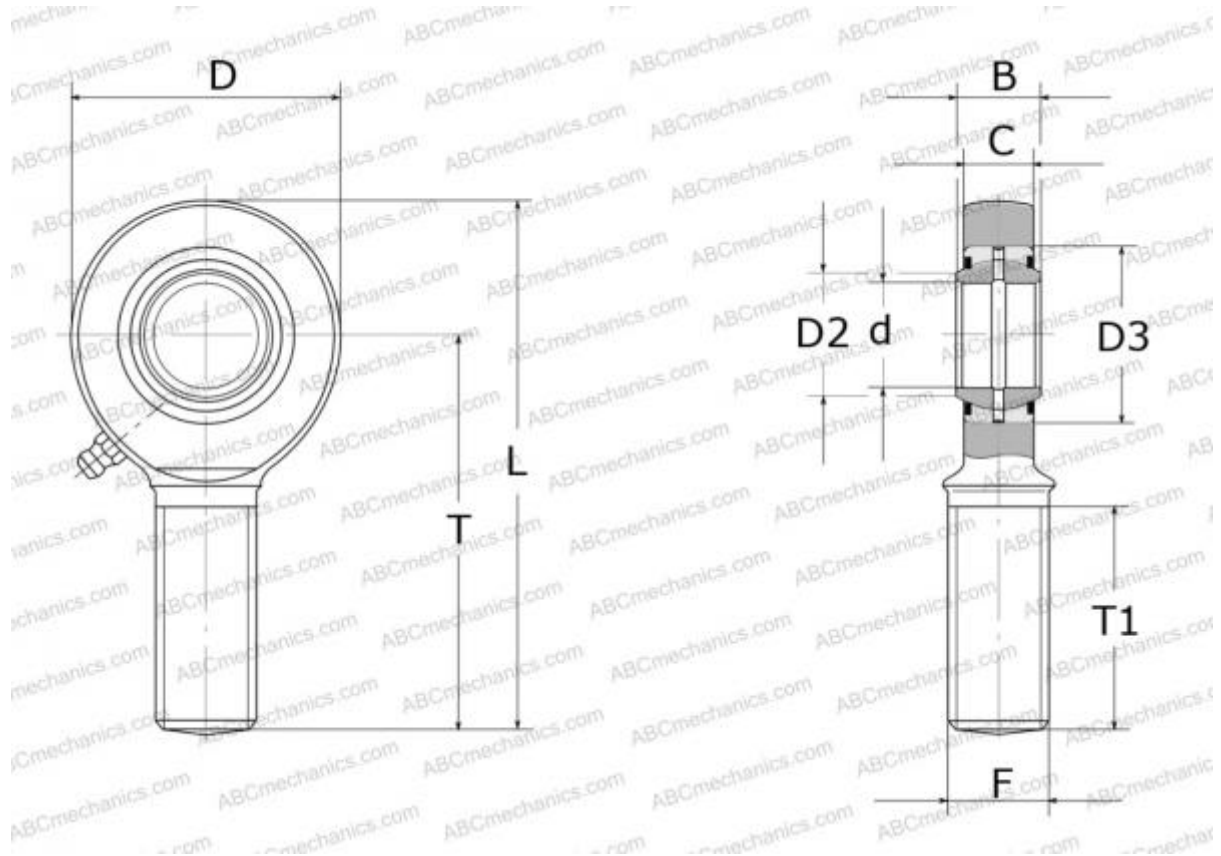


SA 50 ES-2RS SKF

Шарнирные головки

ТИП: Подшипники скольжения, Сферические подшипники скольжения и наконечники штоков, Наконечники штоков, Обслуживаемые, С наружной резьбой, открытые, правая резьба, серия SA(A)..ES-2RS (SKF)



Технические характеристики

РАЗМЕРЫ, ММ

| | |
|----|---------|
| d | 50,000 |
| D | 114,000 |
| B | 35,000 |
| L | 254,000 |
| T | 195,000 |
| T1 | 110,000 |
| C | 31,000 |
| F | M52x3 |

ПРОИЗВОДИТЕЛЬ

[SKF](#)

РАСЧЕТНЫЕ ДАННЫЕ

| | |
|--|------------|
| Номинальная динамическая грузоподъёмность, C | 156,000 кН |
| Номинальная статическая грузоподъёмность, Co | 245,000 кН |