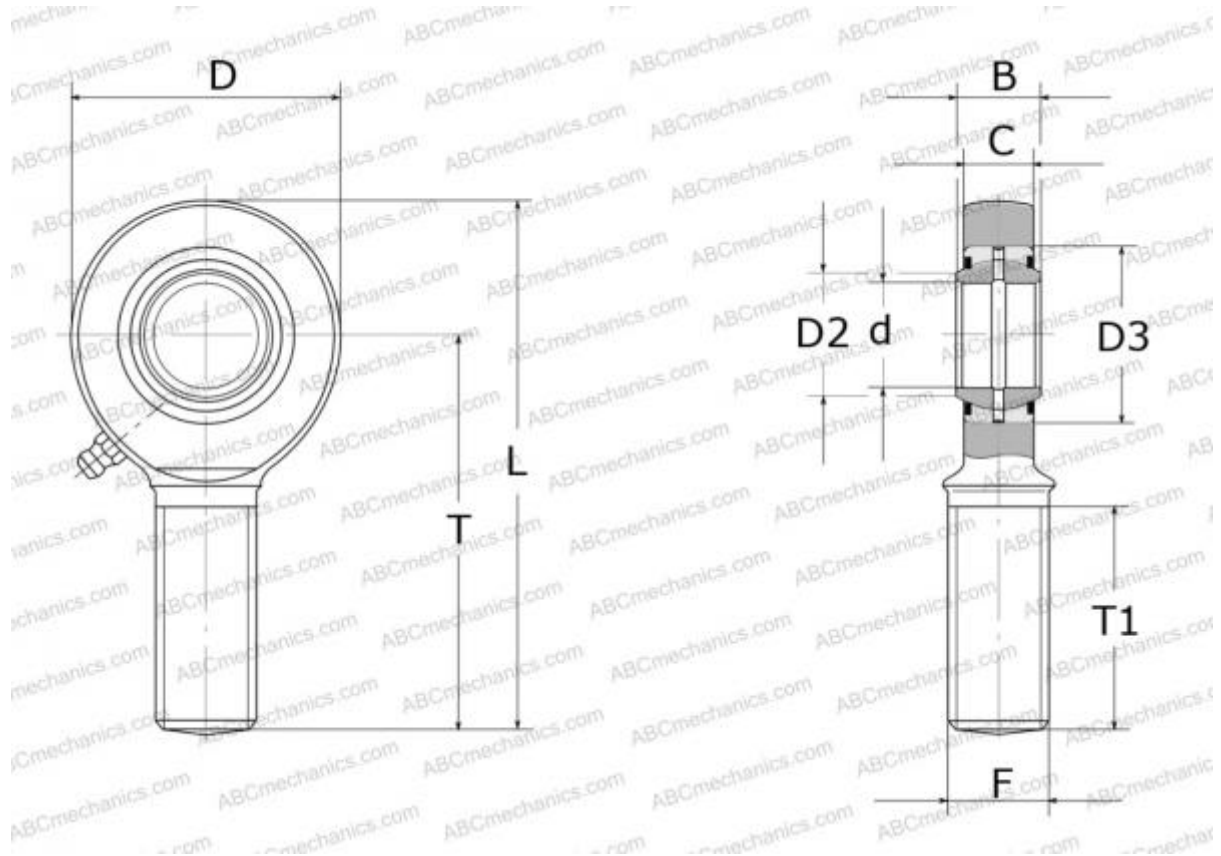


SA 60 ES-2RS SKF

Шарнирные головки

ТИП: Подшипники скольжения, Сферические подшипники скольжения и наконечники штоков, Наконечники штоков, Обслуживаемые, С наружной резьбой, открытые, правая резьба, серия SA(A)..ES-2RS (SKF)



Технические характеристики

РАЗМЕРЫ, ММ

d	60,000
D	137,000
B	44,000
L	296,000
T	225,000
T1	120,000
C	39,000
F	M60x4

ПРОИЗВОДИТЕЛЬ

[SKF](#)

РАСЧЕТНЫЕ ДАННЫЕ

Номинальная динамическая грузоподъёмность, C	245,000 кН
Номинальная статическая грузоподъёмность, Co	360,000 кН