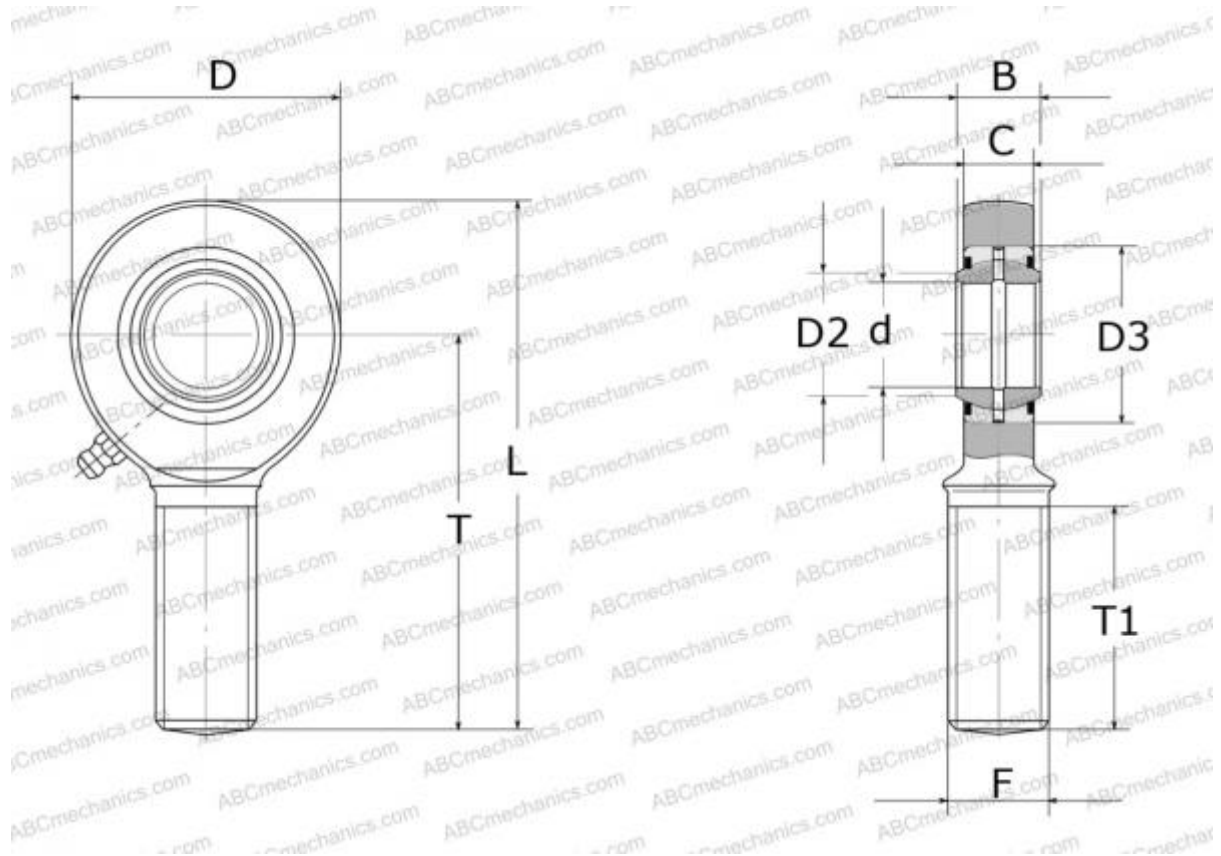


SAA 70 ES-2RS SKF

Шарнирные головки

ТИП: Подшипники скольжения, Сферические подшипники скольжения и наконечники штоков, Наконечники штоков, Обслуживаемые, С наружной резьбой, открытые, правая резьба, серия SA(A)..ES-2RS (SKF)



Технические характеристики

РАЗМЕРЫ, ММ

d	70,000
D	162,000
B	49,000
L	319,000
T	235,000
T1	125,000
C	43,000
F	M56x4

ПРОИЗВОДИТЕЛЬ

[SKF](http://www.skf.com)

РАСЧЕТНЫЕ ДАННЫЕ

Номинальная динамическая грузоподъёмность, C	315,000 кН
Номинальная статическая грузоподъёмность, Co	490,000 кН