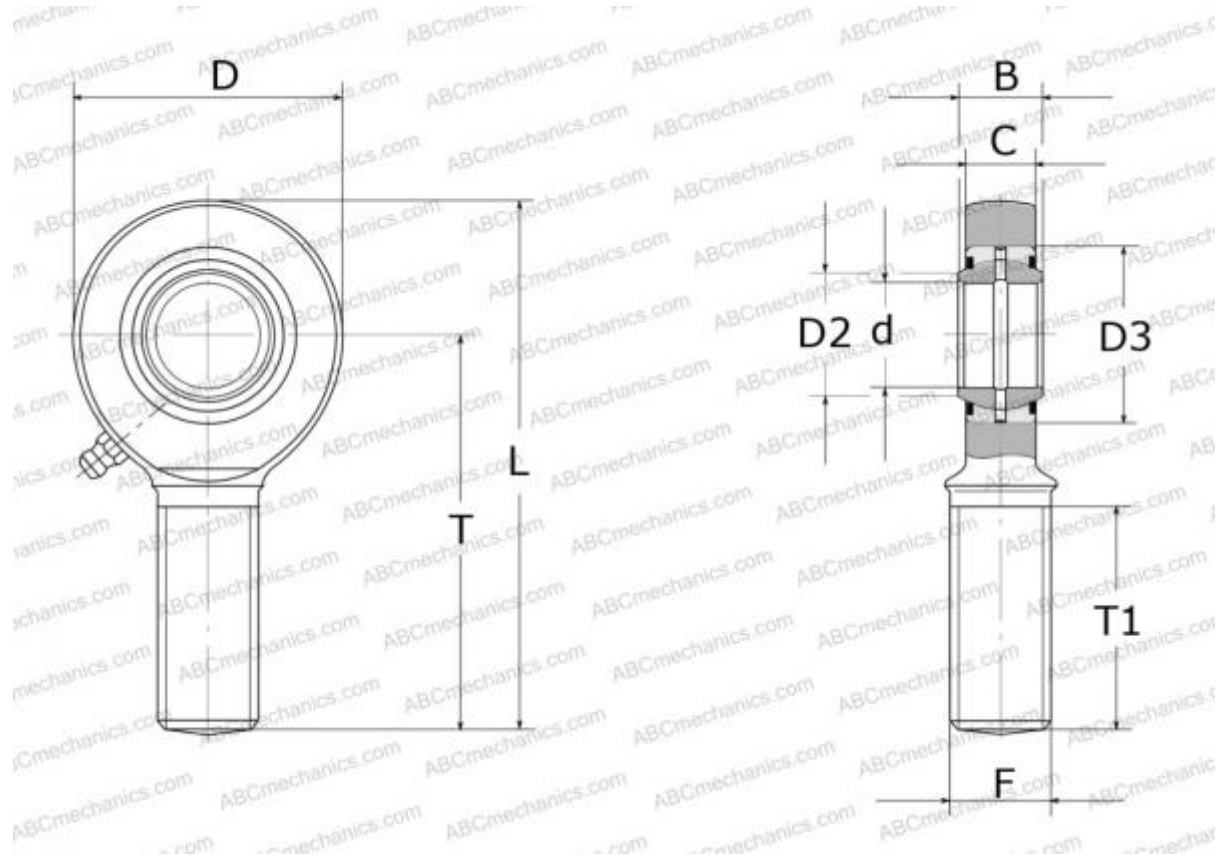


SAL 40 ES-2RS SKF

Шарнирные головки

ТИП: Подшипники скольжения, Сферические подшипники скольжения и наконечники штоков, Наконечники штоков, Обслуживаемые, С наружной резьбой, открытые, левая резьба, серия SAL(A)..ES-2RS (SKF)



Технические характеристики

РАЗМЕРЫ, ММ

d	40,000
D	94,000
B	28,000
L	194,000
T	145,000
T1	90,000
C	24,000
F	M42x3

ПРОИЗВОДИТЕЛЬ

[SKF](#)

РАСЧЕТНЫЕ ДАННЫЕ

Номинальная динамическая грузоподъёмность, C	100,000 кН
Номинальная статическая грузоподъёмность, Co	140,000 кН