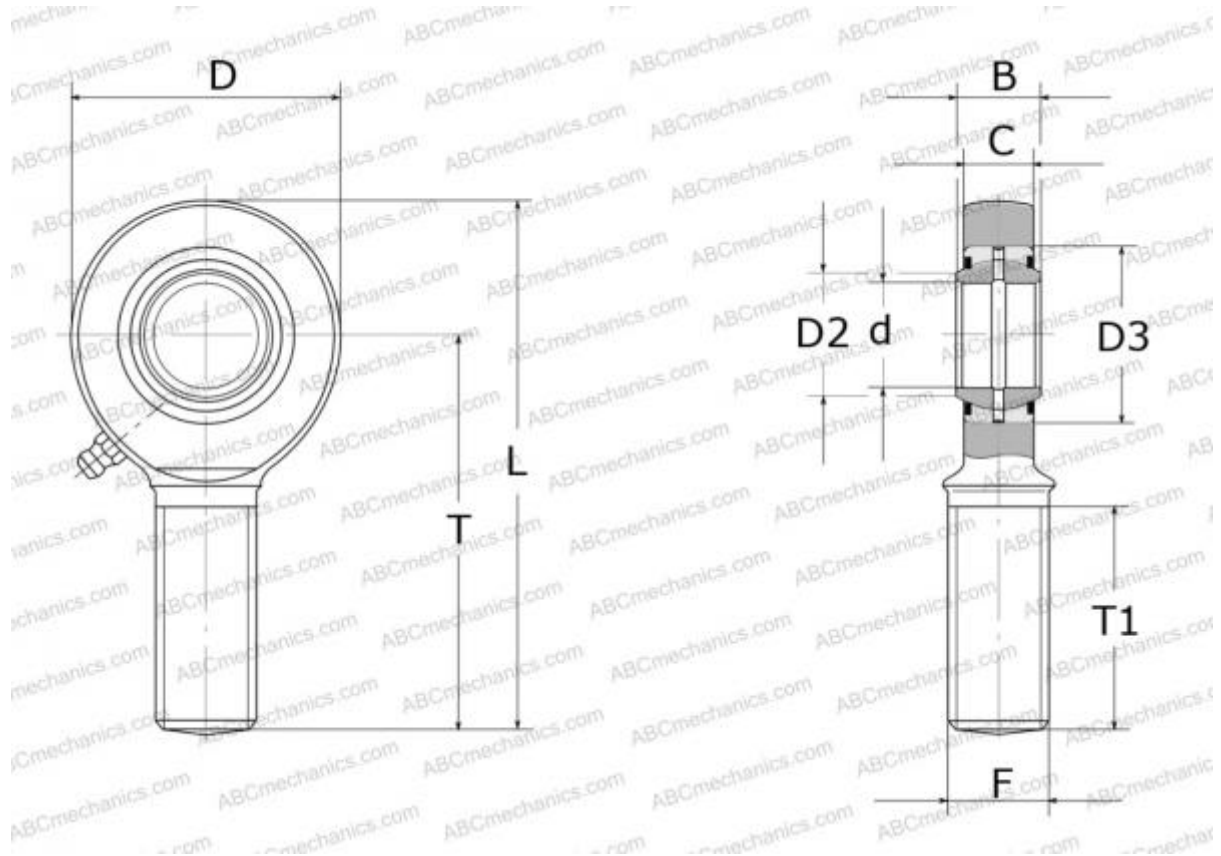


## SAL 45 ES-2RS SKF

Шарнирные головки

ТИП: Подшипники скольжения, Сферические подшипники скольжения и наконечники штоков, Наконечники штоков, Обслуживаемые, С наружной резьбой, открытые, левая резьба, серия SAL(A)..ES-2RS (SKF)



### Технические характеристики

#### РАЗМЕРЫ, ММ

d	45,000
D	104,000
B	32,000
L	219,000
T	165,000
T1	95,000
C	28,000
F	M45x3

#### ПРОИЗВОДИТЕЛЬ

[SKF](#)

#### РАСЧЕТНЫЕ ДАННЫЕ

Номинальная динамическая грузоподъёмность, C	127,000 кН
Номинальная статическая грузоподъёмность, Co	200,000 кН