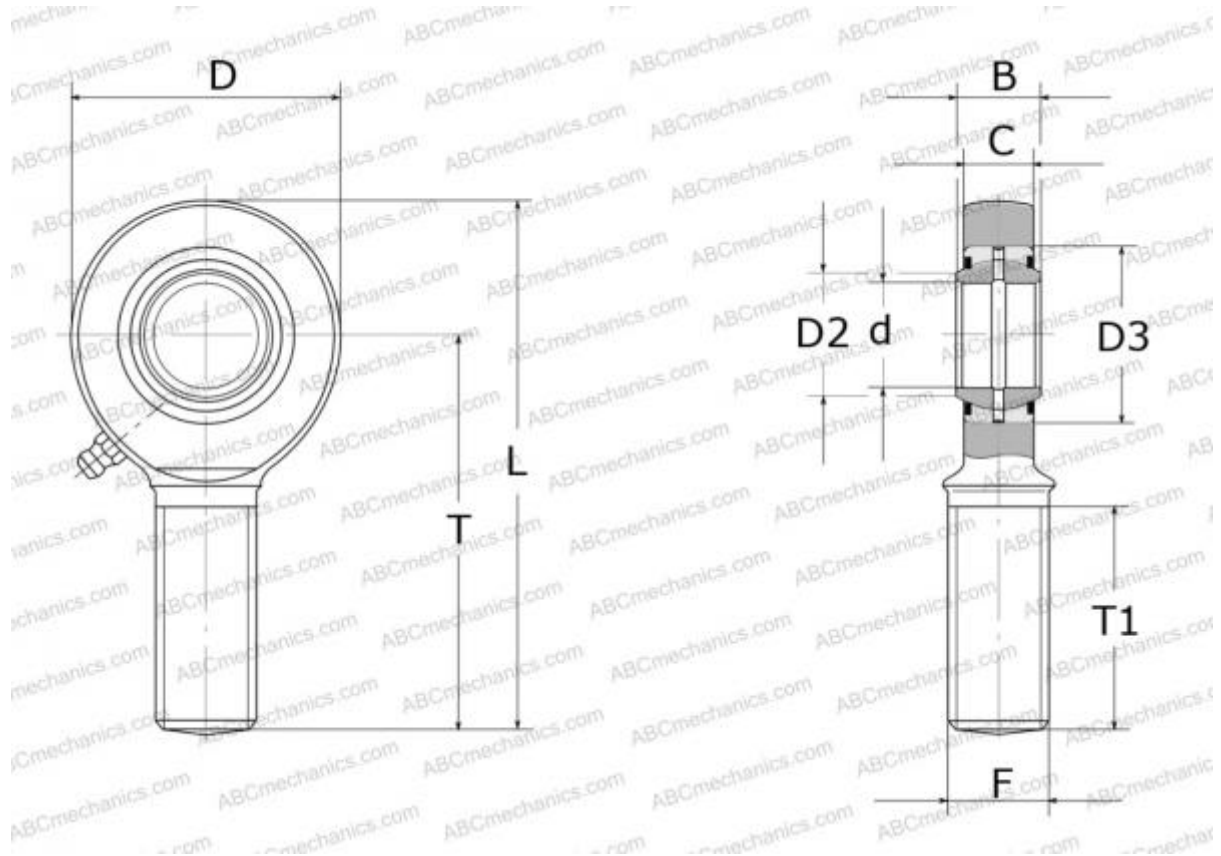


## SALA 60 ES-2RS SKF

Шарнирные головки

ТИП: Подшипники скольжения, Сферические подшипники скольжения и наконечники штоков, Наконечники штоков, Обслуживаемые, С наружной резьбой, открытые, левая резьба, серия SAL(A)..ES-2RS (SKF)



### Технические характеристики

#### РАЗМЕРЫ, ММ

d	60,000
D	137,000
B	44,000
L	281,000
T	210,000
T1	115,000
C	39,000
F	M52x3

#### ПРОИЗВОДИТЕЛЬ

[SKF](#)

#### РАСЧЕТНЫЕ ДАННЫЕ

Номинальная динамическая грузоподъёмность, C	245,000 кН
Номинальная статическая грузоподъёмность, Co	360,000 кН