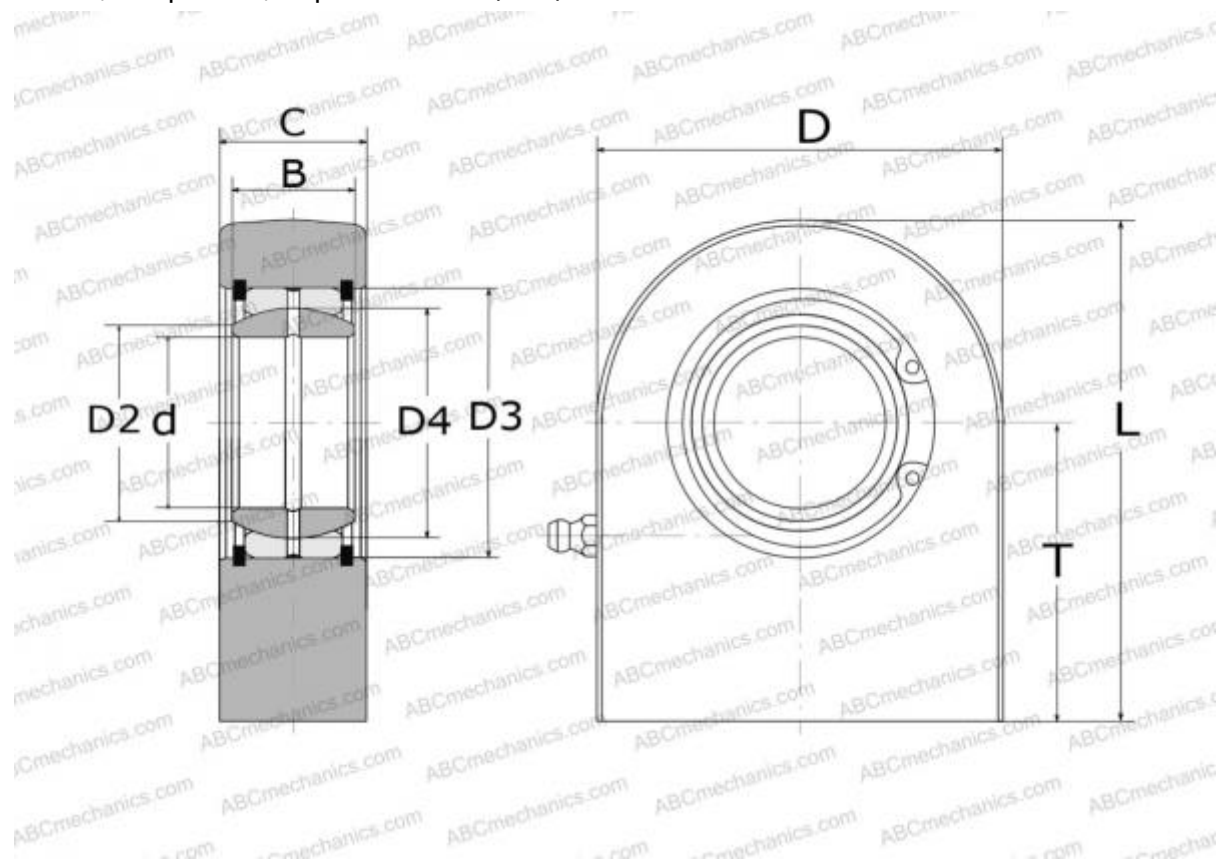


SCF 40 ES SKF

Шарнирные головки

ТИП: Подшипники скольжения, Сферические подшипники скольжения и наконечники штоков, Наконечники штоков, Гидравлические, Обслуживаемые, с прямоугольной сварочной поверхностью, открытые, серия SCF..ES (SKF)



Технические характеристики

РАЗМЕРЫ, ММ

| | |
|----|---------|
| d | 40,000 |
| D | 102,000 |
| D4 | 53,000 |
| B | 28,000 |
| L | 120,000 |
| T | 69,000 |
| C | 36,500 |

ПРОИЗВОДИТЕЛЬ

[SKF](#)

РАСЧЕТНЫЕ ДАННЫЕ

| | |
|--|------------|
| Номинальная динамическая грузоподъёмность, C | 100,000 кН |
| Номинальная статическая грузоподъёмность, Co | 285,000 кН |