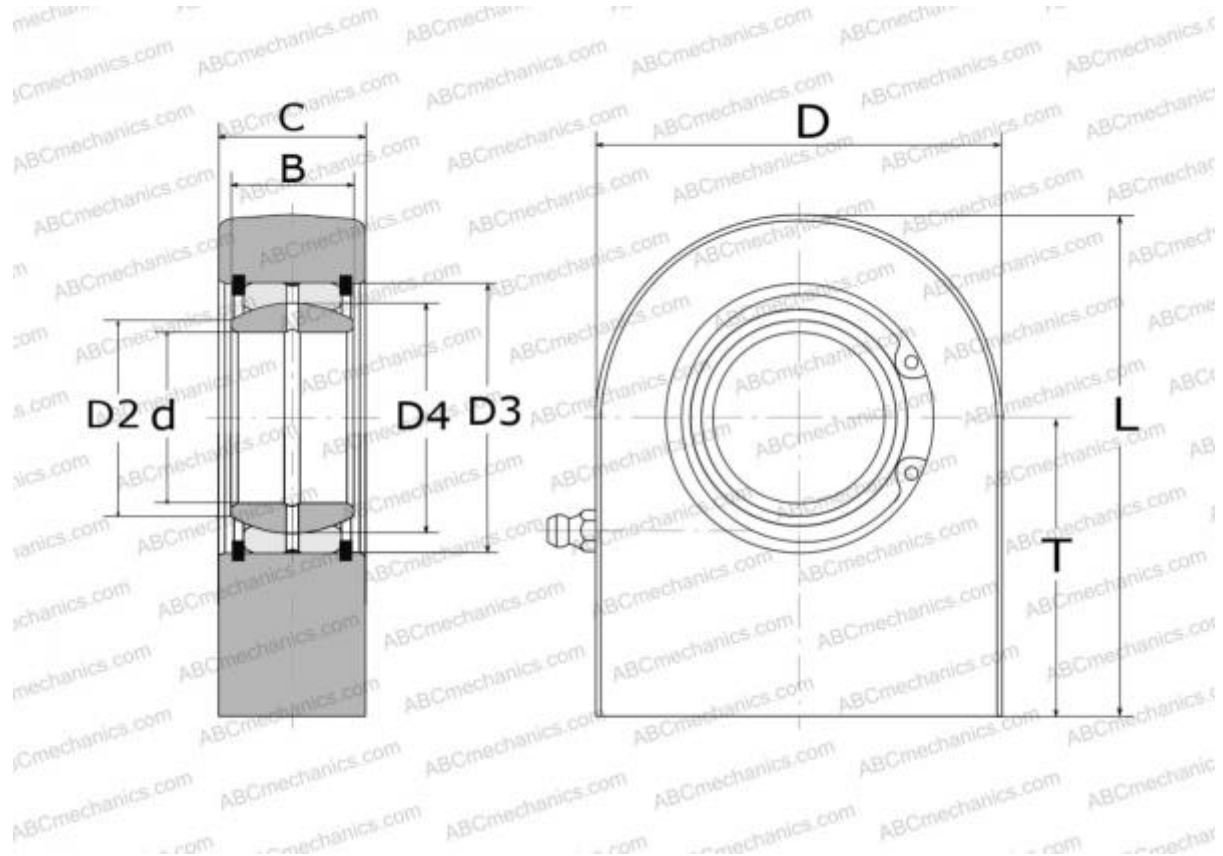


## SCF 45 ES SKF

Шарнирные головки

ТИП: Подшипники скольжения, Сферические подшипники скольжения и наконечники штоков, Наконечники штоков, Гидравлические, Обслуживаемые, с прямоугольной сварочной поверхностью, открытые, серия SCF..ES (SKF)



### Технические характеристики

#### РАЗМЕРЫ, ММ

d	45,000
D	112,000
D4	60,000
B	32,000
L	133,000
T	77,000
C	41,500

#### ПРОИЗВОДИТЕЛЬ

[SKF](#)

#### РАСЧЕТНЫЕ ДАННЫЕ

Номинальная динамическая грузоподъёмность, C	127,000 кН
Номинальная статическая грузоподъёмность, Co	360,000 кН