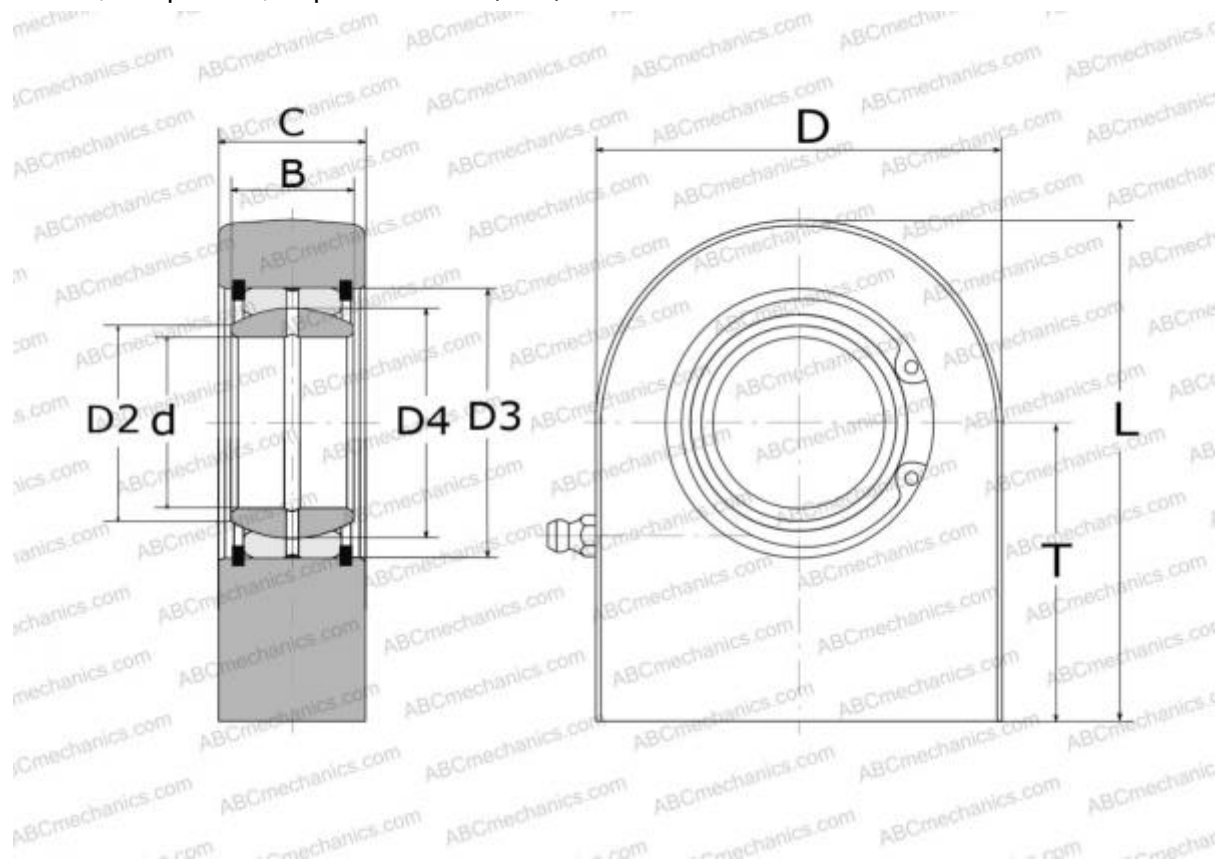


SCF 60 ES SKF

Шарнирные головки

ТИП: Подшипники скольжения, Сферические подшипники скольжения и наконечники штоков, Наконечники штоков, Гидравлические, Обслуживаемые, с прямоугольной сварочной поверхностью, открытые, серия SCF..ES (SKF)



Технические характеристики

РАЗМЕРЫ, ММ

d	60,000
D	142,500
D4	80,000
B	44,000
L	171,500
T	100,000
C	51,500

ПРОИЗВОДИТЕЛЬ

[SKF](#)

РАСЧЕТНЫЕ ДАННЫЕ

Номинальная динамическая грузоподъёмность, C	245,000 кН
Номинальная статическая грузоподъёмность, Co	530,000 кН